

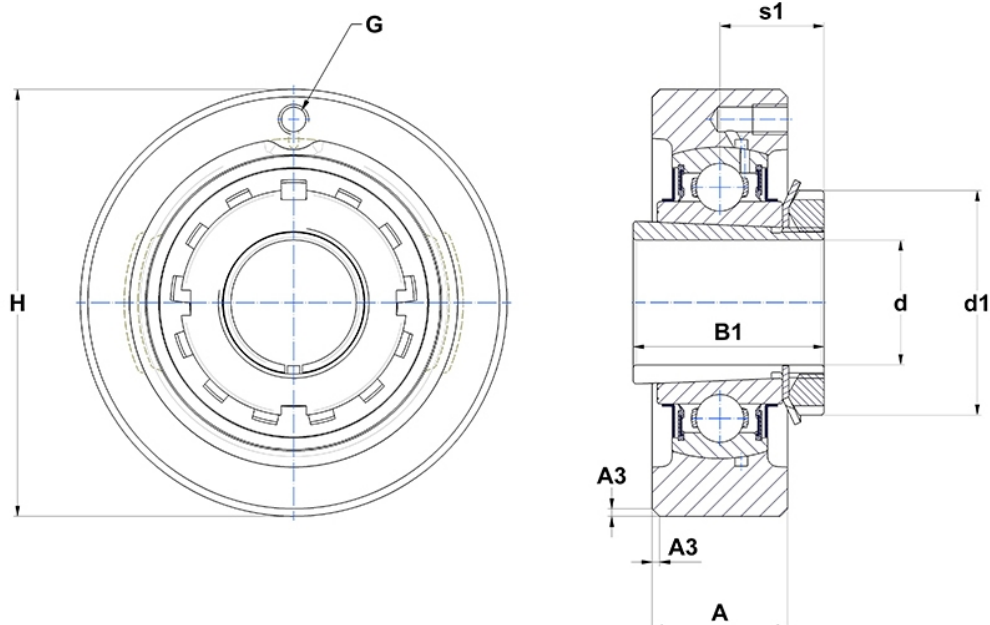
Technische Daten

UKC324H

Gehäuselagereinheiten

Graugussgehäuse, Lagereinsatz mit Spannhülsebefestigung, Dichtung mit Schleuderscheibe

Anzeigen



Technische Eigenschaften

A	90 mm
B	87 mm
A3	5 mm
A5	65,5 mm
B1	112 mm
d	110 mm
d1	155 mm
G	M10x1
H	320 mm
H	320 mm
s1	65,5 mm

Produktleistung

C	228 kN
C0	208 kN
T min.	-20 °C
T max.	100 °C

Andere Merkmale

Gewicht	38,69 kg
Spannhülse Referenz	H2324
Bezeichnung des Gehäuses	C324-
Bezeichnung des Lagers	UK324G2H