

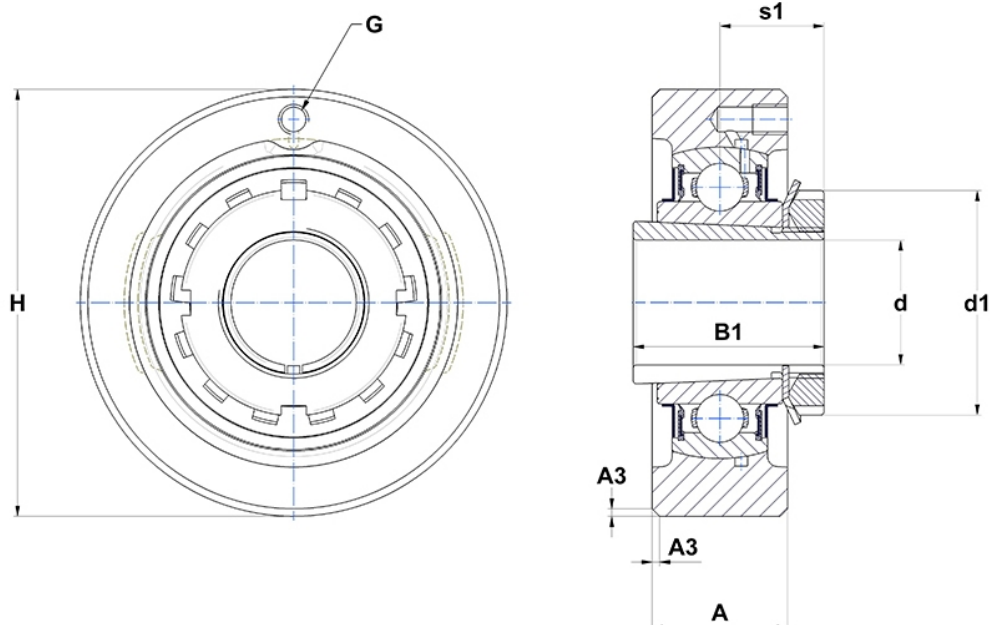
Technische Daten

UKC320H

Gehäuselagereinheiten

Graugussgehäuse, Lagereinsatz mit Spannhülsenbefestigung, Dichtung mit Schleuderscheibe

Anzeigen



Technische Eigenschaften

A	75 mm
B	68 mm
A3	4 mm
A5	54 mm
B1	97 mm
d	90 mm
d1	130 mm
G	M10x1
H	260 mm
H	260 mm
s1	54 mm

Produktleistung

C	171,6 kN
C0	140 kN
T min.	-20 °C
T max.	100 °C

Andere Merkmale

Gewicht	19,87 kg
Spannhülse Referenz	H2320
Bezeichnung des Gehäuses	C320-
Bezeichnung des Lagers	UK320G2H