

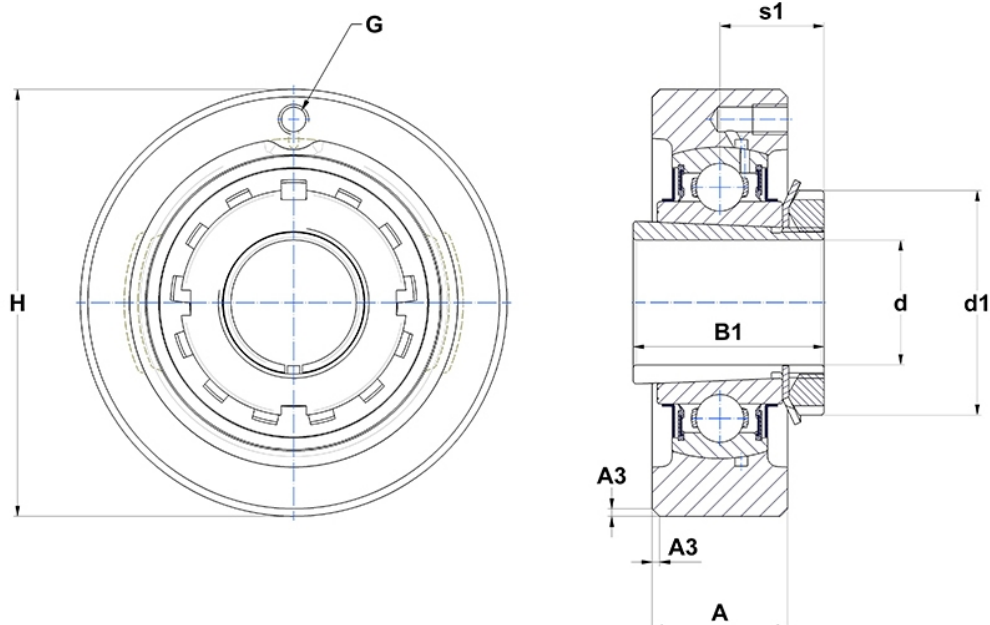
Technische Daten

UKC318H

Gehäuselagereinheiten

Graugussgehäuse, Lagereinsatz mit Spannhülsebefestigung, Dichtung mit Schleuderscheibe

Anzeigen



Technische Eigenschaften

A	66 mm
B	60 mm
A3	4 mm
A5	48 mm
B1	86 mm
d	80 mm
d1	120 mm
G	M10x1
H	225 mm
H	225 mm
s1	48 mm

Produktleistung

C	143 kN
C0	108 kN
T min.	-20 °C
T max.	100 °C

Andere Merkmale

Gewicht	13,24 kg
Spannhülse Referenz	H2318
Bezeichnung des Gehäuses	C318-
Bezeichnung des Lagers	UK318G2H