

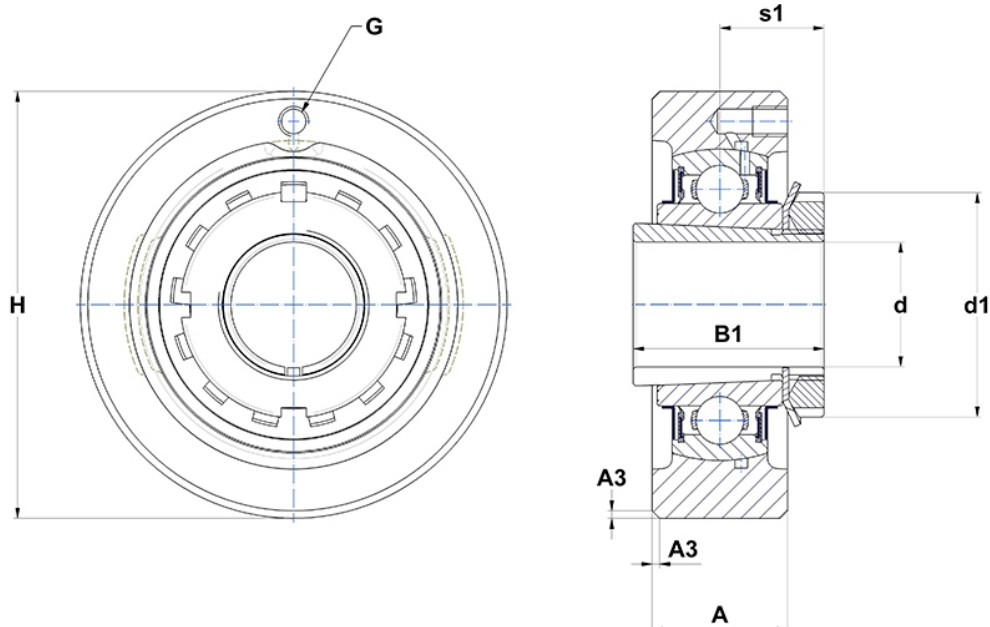
Technische Daten

UKC317H

Gehäuselagereinheiten

Graugussgehäuse, Lagereinsatz mit Spannhülsenbefestigung, Dichtung mit Schleuderscheibe

Anzeigen



Technische Eigenschaften

A	64 mm
B	60 mm
A3	4 mm
A5	48 mm
B1	82 mm
d	75 mm
d1	110 mm
G	M10x1
H	215 mm
H	215 mm
s1	48 mm

Produktleistung

C	132,6 kN
C0	96,5 kN
T min.	-20 °C
T max.	100 °C