

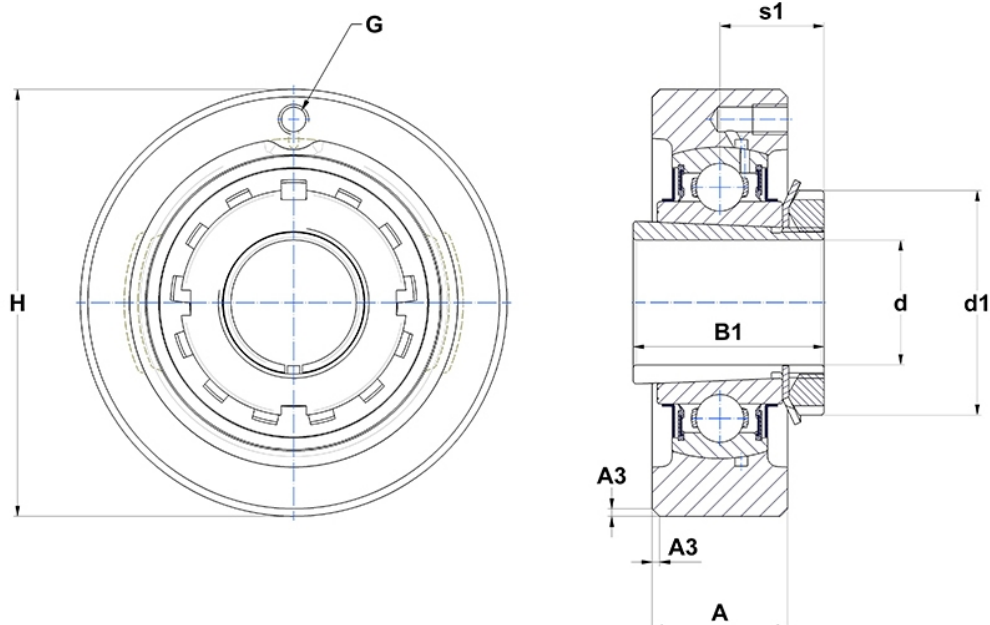
Technische Daten

UKC315H

Gehäuselagereinheiten

Graugussgehäuse, Lagereinsatz mit Spannhülsenbefestigung, Dichtung mit Schleuderscheibe

Anzeigen



Technische Eigenschaften

A	55 mm
B	55 mm
A3	4 mm
A5	42,5 mm
B1	73 mm
d	65 mm
d1	98 mm
G	M10x1
H	190 mm
H	190 mm
s1	42,5 mm

Produktleistung

C	113,36 kN
C0	76,8 kN
T min.	-20 °C
T max.	100 °C

Andere Merkmale

Gewicht	8,23 kg
Spannhülse Referenz	H2315
Bezeichnung des Gehäuses	C315-
Bezeichnung des Lagers	UK315G2H