

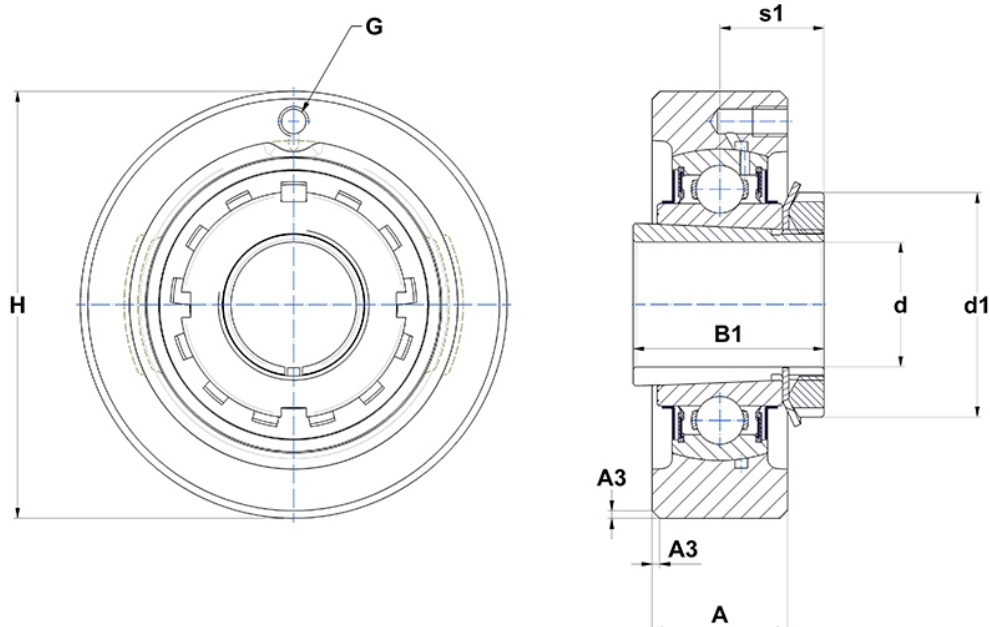
Technische Daten

UKC313H

Gehäuselagereinheiten

Graugussgehäuse, Lagereinsatz mit Spannhülsebefestigung, Dichtung mit Schleuderscheibe

Anzeigen



Technische Eigenschaften

A	50 mm
B	49 mm
A3	3,5 mm
A5	38,5 mm
B1	65 mm
d	60 mm
d1	85 mm
G	M6x1
H	170 mm
H	170 mm
s1	38,5 mm

Produktleistung

C	93,86 kN
C0	60,5 kN
T min.	-20 °C
T max.	100 °C

Andere Merkmale

Gewicht	5,87 kg
Spannhülse Referenz	H2313
Bezeichnung des Gehäuses	C313-
Bezeichnung des Lagers	UK313G2H