

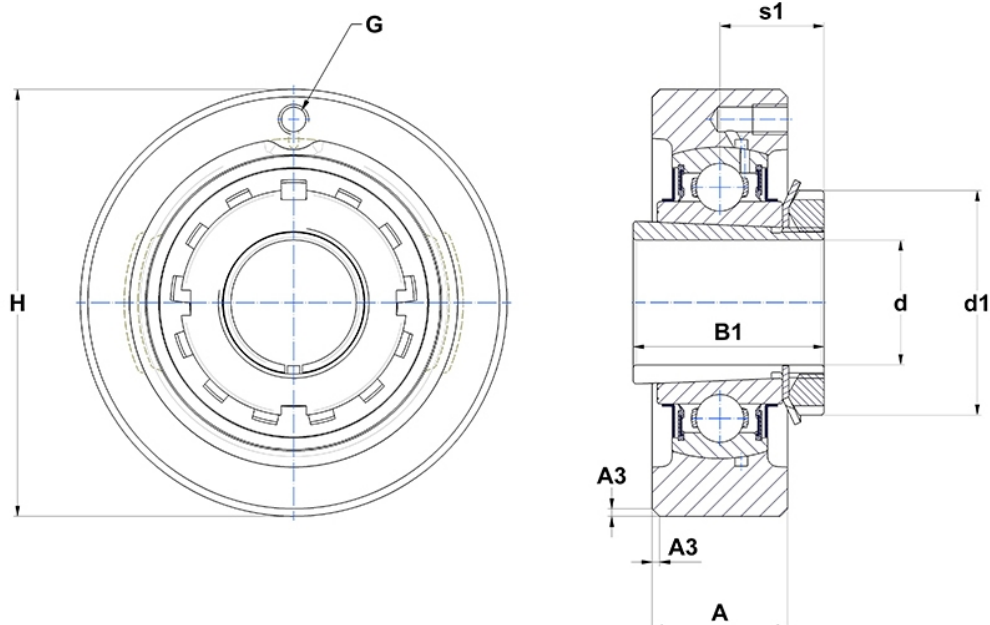
Technische Daten

UKC312H

Gehäuselagereinheiten

Graugussgehäuse, Lagereinsatz mit Spannhülsenbefestigung, Dichtung mit Schleuderscheibe

Anzeigen



Technische Eigenschaften

A	46 mm
B	47 mm
A3	3,5 mm
A5	36,5 mm
B1	62 mm
d	55 mm
d1	80 mm
G	M6x1
H	160 mm
H	160 mm
s1	36,5 mm

Produktleistung

C	81,6 kN
C0	51,8 kN
T min.	-20 °C
T max.	100 °C