

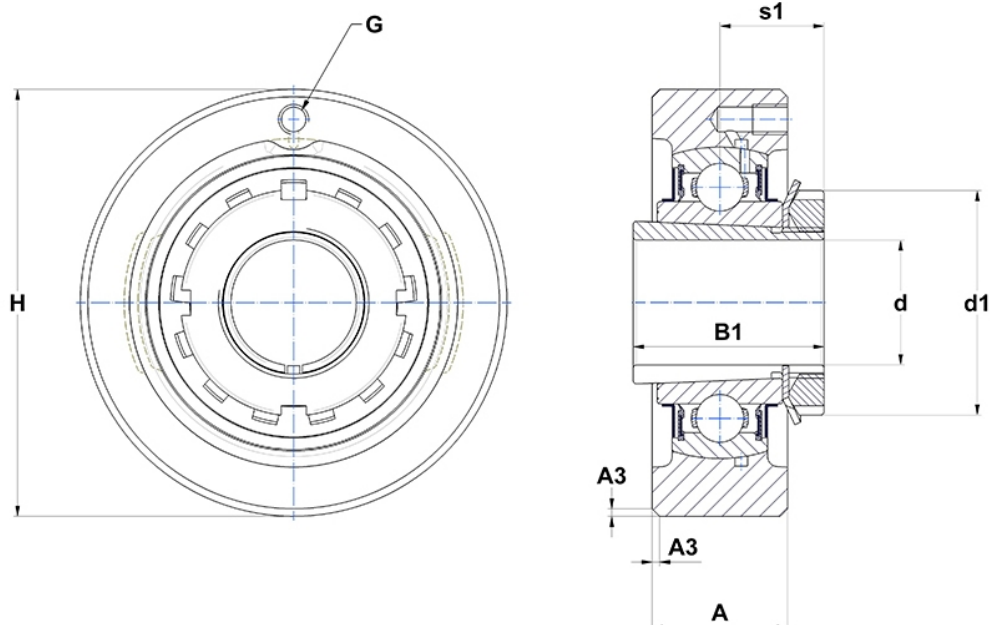
Technische Daten

UKC311H

Gehäuselagereinheiten

Graugussgehäuse, Lagereinsatz mit Spannhülzenbefestigung, Dichtung mit Schleuderscheibe

Anzeigen



Technische Eigenschaften

A	44 mm
B	43 mm
A3	3,5 mm
A5	34 mm
B1	59 mm
d	50 mm
d1	75 mm
G	M6x1
H	150 mm
H	150 mm
s1	34 mm

Produktleistung

C	71,5 kN
C0	44,8 kN
T min.	-20 °C
T max.	100 °C