

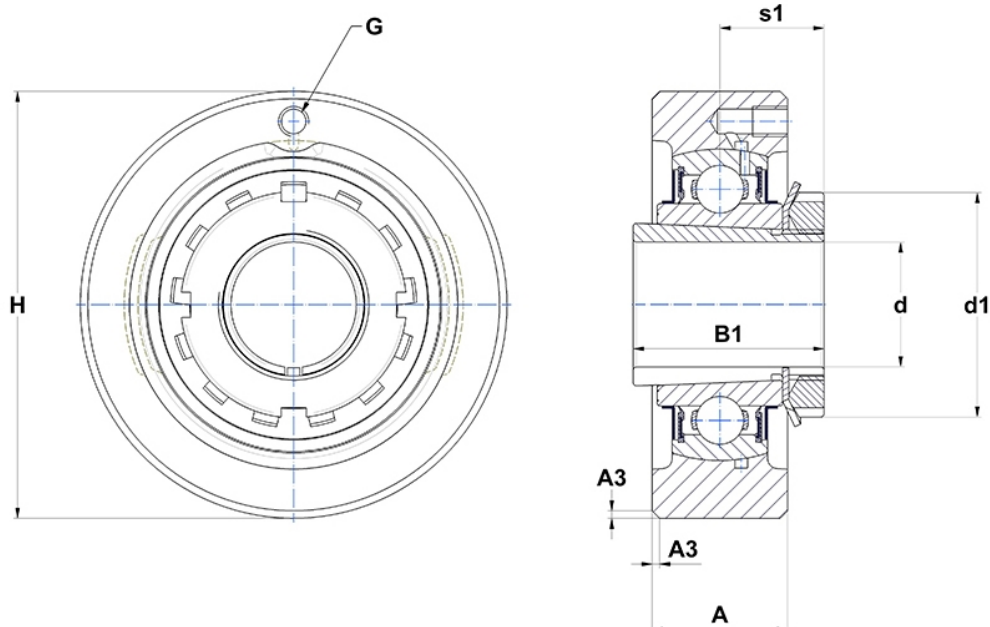
Technische Daten

UKC309H

Gehäuselagereinheiten

Graugussgehäuse, Lagereinsatz mit Spannhülsenbefestigung, Dichtung mit Schleuderscheibe

Anzeigen



Technische Eigenschaften

A	38 mm
B	38 mm
A3	3,5 mm
A5	30 mm
B1	50 mm
d	40 mm
d1	65 mm
G	M6x1
H	130 mm
H	130 mm
s1	30 mm

Produktleistung

C	53 kN
C0	31,8 kN
T min.	-20 °C
T max.	100 °C

Andere Merkmale

Gewicht	2,87 kg
Spannhülse Referenz	H2309
Bezeichnung des Gehäuses	C309-
Bezeichnung des Lagers	UK309G2H