

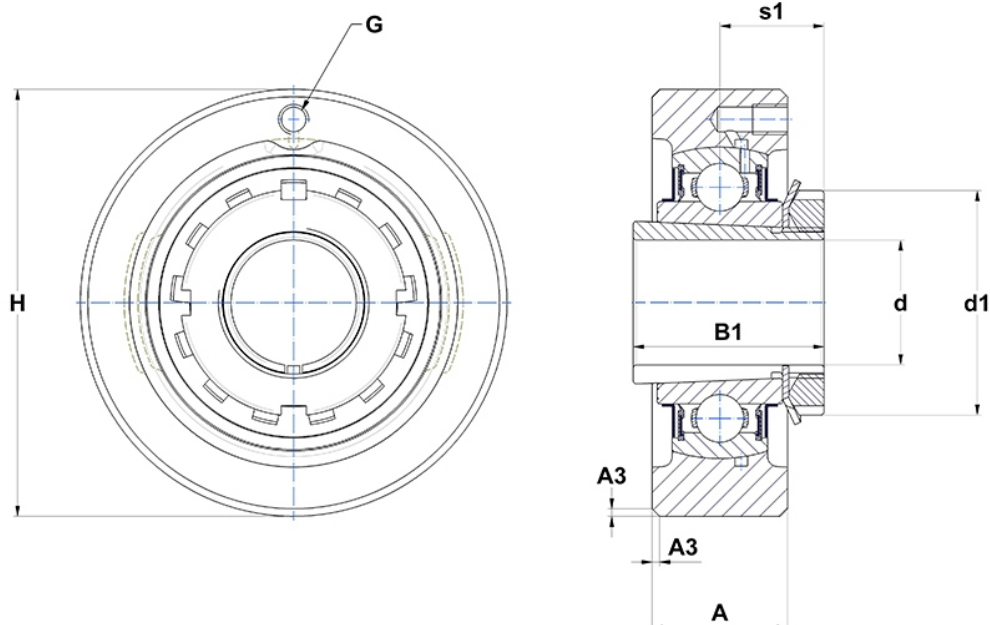
Technische Daten

UKC308H

Gehäuselagereinheiten

Graugussgehäuse, Lagereinsatz mit Spannhülsebefestigung, Dichtung mit Schleuderscheibe

Anzeigen



Technische Eigenschaften

A	34 mm
B	35 mm
A3	3 mm
A5	27,5 mm
B1	46 mm
d	35 mm
d1	58 mm
G	M6x1
H	120 mm
H	120 mm
s1	27,5 mm

Produktleistung

C	40,56 kN
C0	24 kN
T min.	-20 °C
T max.	100 °C

Andere Merkmale

Gewicht	2,23 kg
Spannhülse Referenz	H2308
Bezeichnung des Gehäuses	C308-
Bezeichnung des Lagers	UK308G2H