

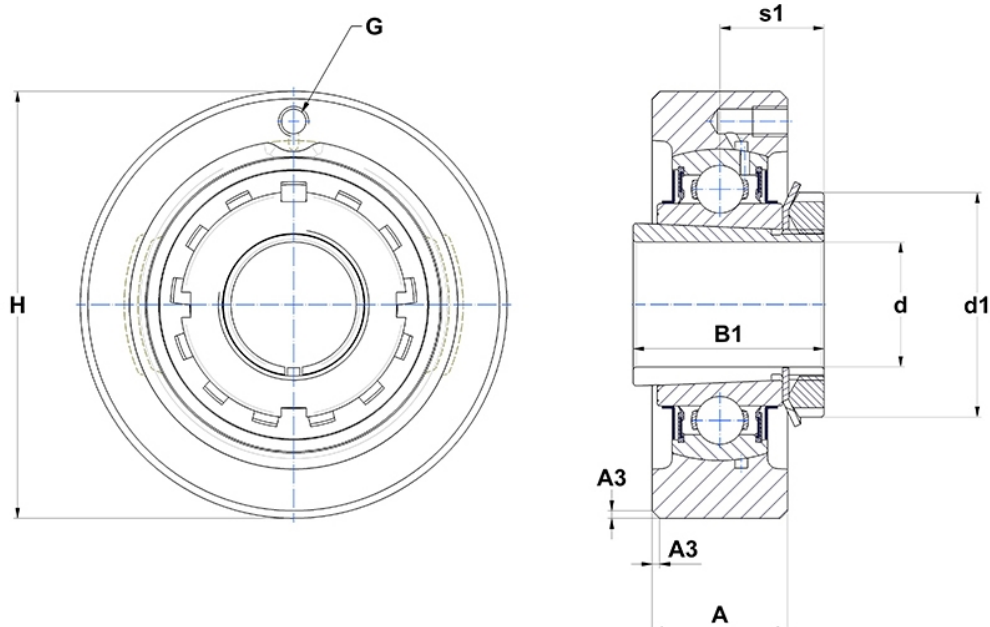
Technische Daten

UKC306H

Gehäuselagereinheiten

Graugussgehäuse, Lagereinsatz mit Spannhülsebefestigung, Dichtung mit Schleuderscheibe

Anzeigen



Technische Eigenschaften

A	28 mm
B	30 mm
A3	2,5 mm
A5	23 mm
B1	38 mm
d	25 mm
d1	45 mm
G	M6x1
H	100 mm
H	100 mm
s1	23 mm

Produktleistung

C	27 kN
C0	15,2 kN
T min.	-20 °C
T max.	100 °C