

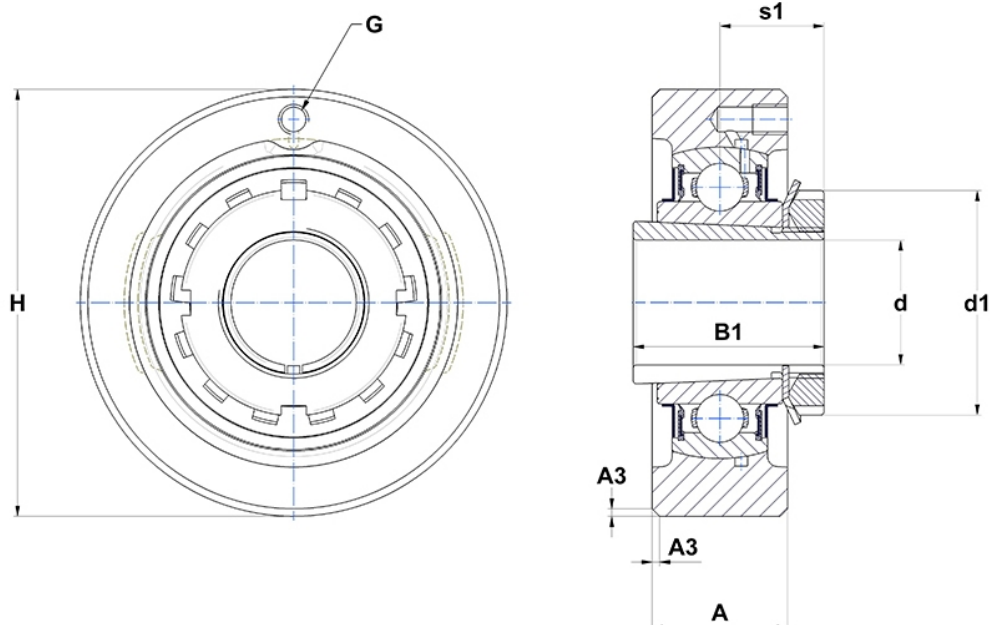
## Technische Daten

### UKC305H

Gehäuselagereinheiten

Graugussgehäuse, Lagereinsatz mit Spannhülsebefestigung, Dichtung mit Schleuderscheibe

## Anzeigen



## Technische Eigenschaften

<b>A</b>	26 mm
<b>B</b>	27 mm
<b>A3</b>	2,5 mm
<b>A5</b>	21,5 mm
<b>B1</b>	35 mm
<b>d</b>	20 mm
<b>d1</b>	38 mm
<b>G</b>	M6x1
<b>H</b>	90 mm
<b>H</b>	90 mm
<b>s1</b>	21,5 mm

## Produktleistung

<b>C</b>	22,36 kN
<b>C0</b>	11,5 kN
<b>T min.</b>	-20 °C
<b>T max.</b>	100 °C