

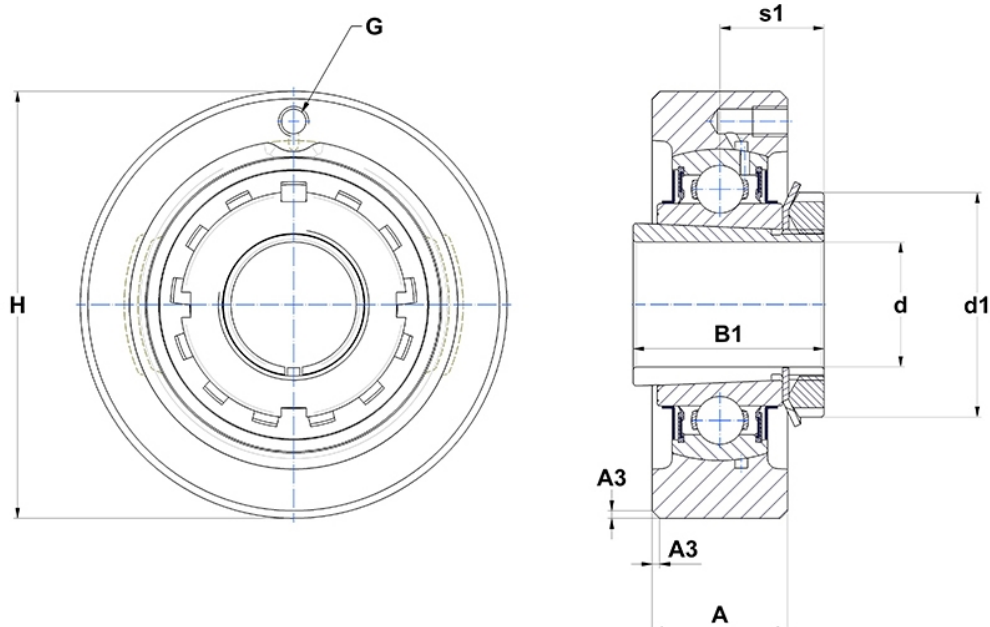
Technische Daten

UKC216H

Gehäuselagereinheiten

Graugussgehäuse, Lagereinsatz mit Spannhülsebefestigung, Dichtung mit Schleuderscheibe

Anzeigen



Technische Eigenschaften

A	48 mm
B	44 mm
A3	2 mm
A5	39 mm
B1	78 mm
d	70 mm
d1	105 mm
G	M6x1
H	170 mm
H	170 mm
s1	39 mm

Produktleistung

C	72,5 kN
C0	54,2 kN
T min.	-20 °C
T max.	100 °C