

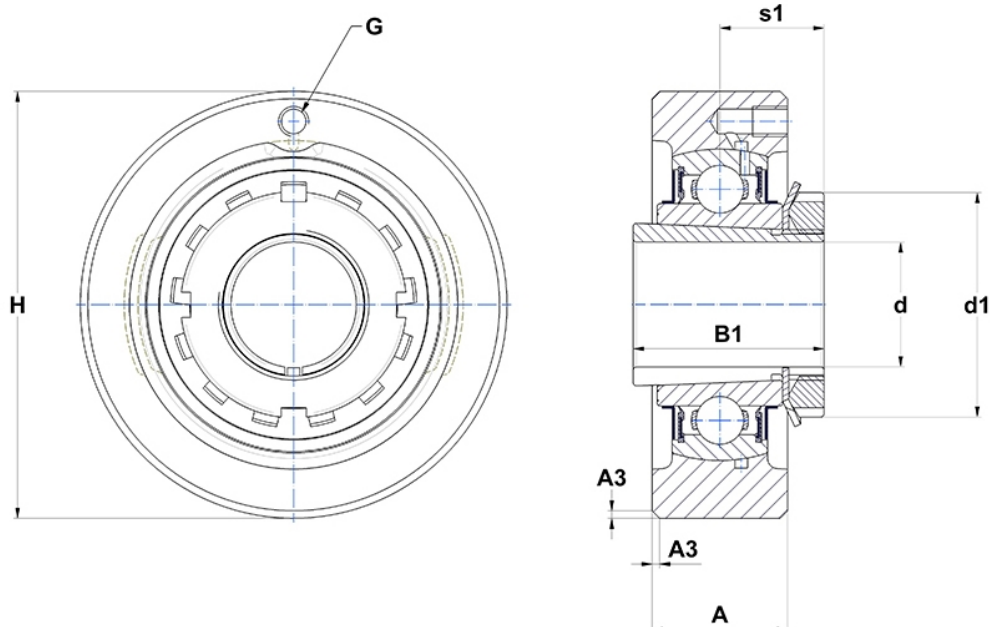
Technische Daten

UKC215H

Gehäuselagereinheiten

Graugussgehäuse, Lagereinsatz mit Spannhülsenbefestigung, Dichtung mit Schleuderscheibe

Anzeigen



Technische Eigenschaften

A	44 mm
B	41 mm
A3	2 mm
A5	35,5 mm
B1	73 mm
d	65 mm
d1	98 mm
G	M6x1
H	160 mm
H	160 mm
s1	35,5 mm

Produktleistung

C	66 kN
C0	49,5 kN
T min.	-20 °C
T max.	100 °C

Andere Merkmale

Gewicht	4,82 kg
Spannhülse Referenz	H2315
Bezeichnung des Gehäuses	C215-
Bezeichnung des Lagers	UK215G2H