

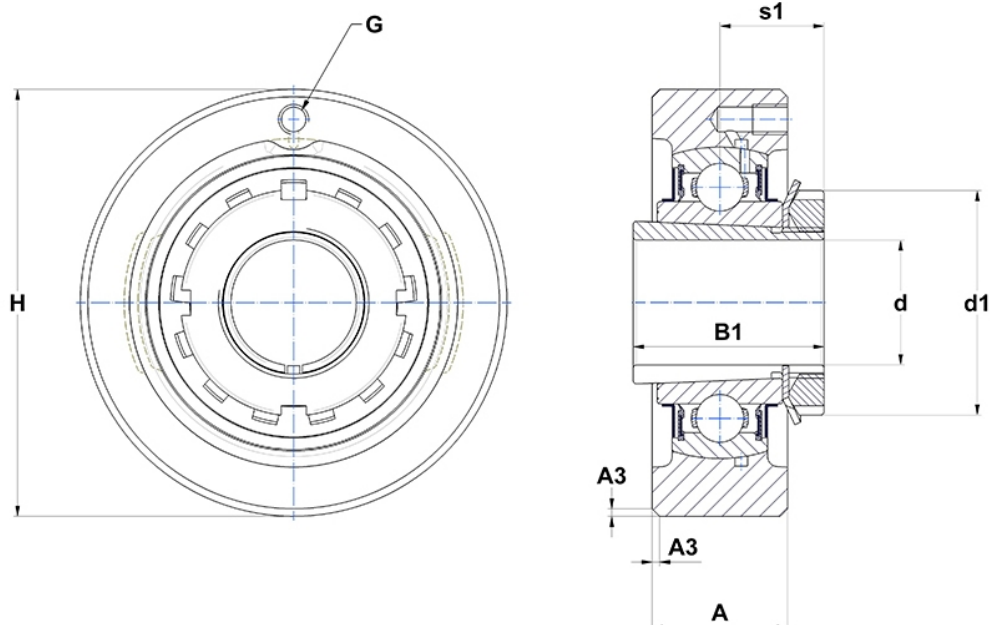
## Technische Daten

### UKC213H

Gehäuselagereinheiten

Graugussgehäuse, Lagereinsatz mit Spannhülsenbefestigung, Dichtung mit Schleuderscheibe

## Anzeigen



## Technische Eigenschaften

<b>A</b>	40 mm
<b>B</b>	36 mm
<b>A3</b>	2,5 mm
<b>A5</b>	32 mm
<b>B1</b>	65 mm
<b>d</b>	60 mm
<b>d1</b>	85 mm
<b>G</b>	M6x1
<b>H</b>	140 mm
<b>H</b>	140 mm
<b>s1</b>	32 mm

## Produktleistung

<b>C</b>	57,2 kN
<b>C0</b>	40 kN
<b>T min.</b>	-20 °C
<b>T max.</b>	100 °C

## Andere Merkmale

<b>Gewicht</b>	3,02 kg
<b>Spannhülse Referenz</b>	H2313
<b>Bezeichnung des Gehäuses</b>	C213-
<b>Bezeichnung des Lagers</b>	UK213G2H