

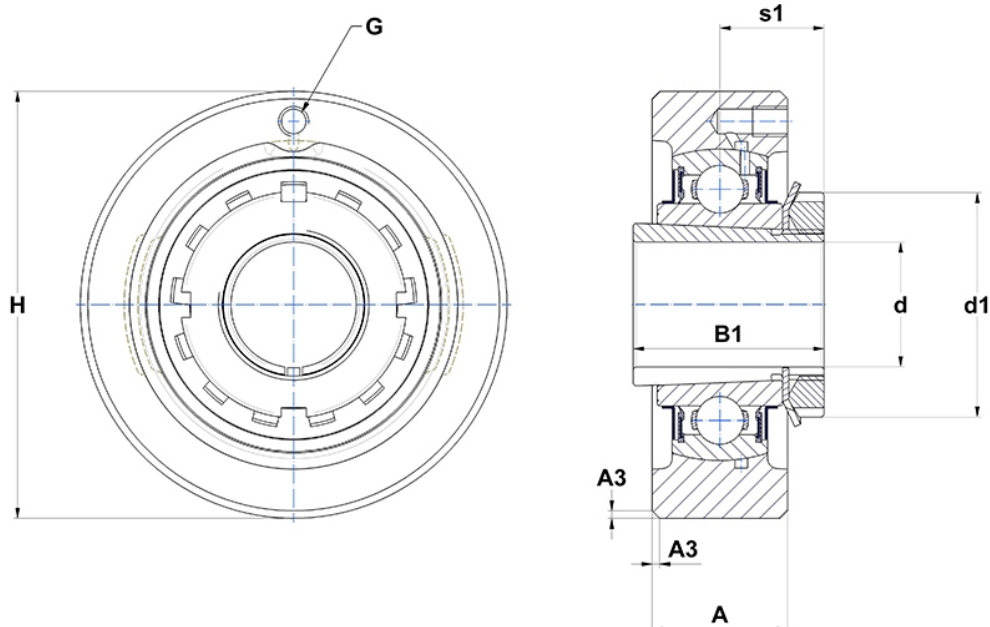
Technische Daten

UKC212H

Gehäuselagereinheiten

Graugussgehäuse, Lagereinsatz mit Spannhülsenbefestigung, Dichtung mit Schleuderscheibe

Anzeigen



Technische Eigenschaften

A	38 mm
B	36 mm
A3	2,5 mm
A5	31 mm
B1	62 mm
d	55 mm
d1	80 mm
G	M6x1
H	130 mm
H	130 mm
s1	31 mm

Produktleistung

C	52,5 kN
C0	32,8 kN
T min.	-20 °C
T max.	100 °C

Andere Merkmale

Gewicht	2,51 kg
Spannhülse Referenz	H2312
Bezeichnung des Gehäuses	C212-
Bezeichnung des Lagers	UK212G2H