

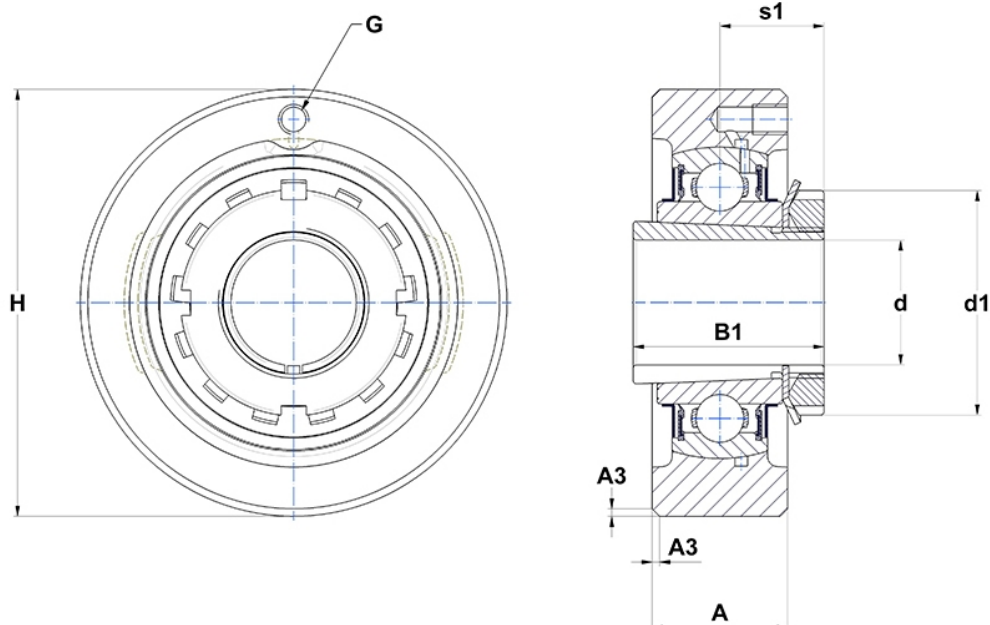
Technische Daten

UKC211H

Gehäuselagereinheiten

Graugussgehäuse, Lagereinsatz mit Spannhülsebefestigung, Dichtung mit Schleuderscheibe

Anzeigen



Technische Eigenschaften

A	35 mm
B	33 mm
A3	2,5 mm
A5	29 mm
B1	59 mm
d	50 mm
d1	75 mm
G	M6x1
H	125 mm
H	125 mm
s1	29 mm

Produktleistung

C	43,55 kN
C0	29,2 kN
T min.	-20 °C
T max.	100 °C

Andere Merkmale

Gewicht	2,29 kg
Spannhülse Referenz	H2311
Bezeichnung des Gehäuses	C211-
Bezeichnung des Lagers	UK211G2H