

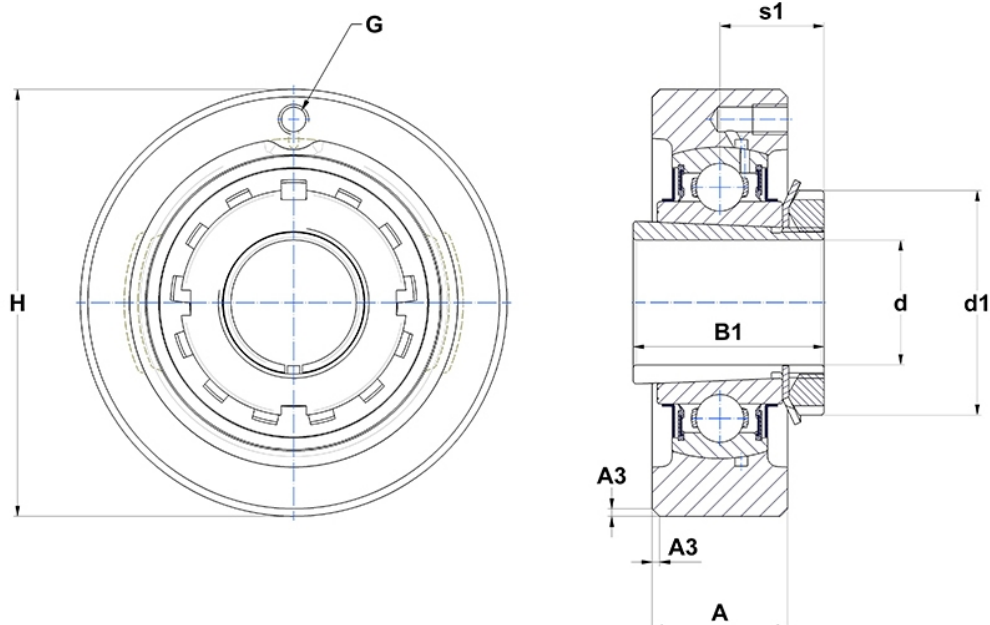
## Technische Daten

### UKC209H

Gehäuselagereinheiten

Graugussgehäuse, Lagereinsatz mit Spannhülsebefestigung, Dichtung mit Schleuderscheibe

## Anzeigen



## Technische Eigenschaften

<b>A</b>	31 mm
<b>B</b>	30 mm
<b>A3</b>	2 mm
<b>A5</b>	26 mm
<b>B1</b>	50 mm
<b>d</b>	40 mm
<b>d1</b>	65 mm
<b>G</b>	M6x1
<b>H</b>	110 mm
<b>H</b>	110 mm
<b>s1</b>	26 mm

## Produktleistung

<b>C</b>	31,85 kN
<b>C0</b>	20,8 kN
<b>T min.</b>	-20 °C
<b>T max.</b>	100 °C

## Andere Merkmale

<b>Gewicht</b>	1,61 kg
<b>Spannhülse Referenz</b>	H2309
<b>Bezeichnung des Gehäuses</b>	C209-
<b>Bezeichnung des Lagers</b>	UK209G2H