

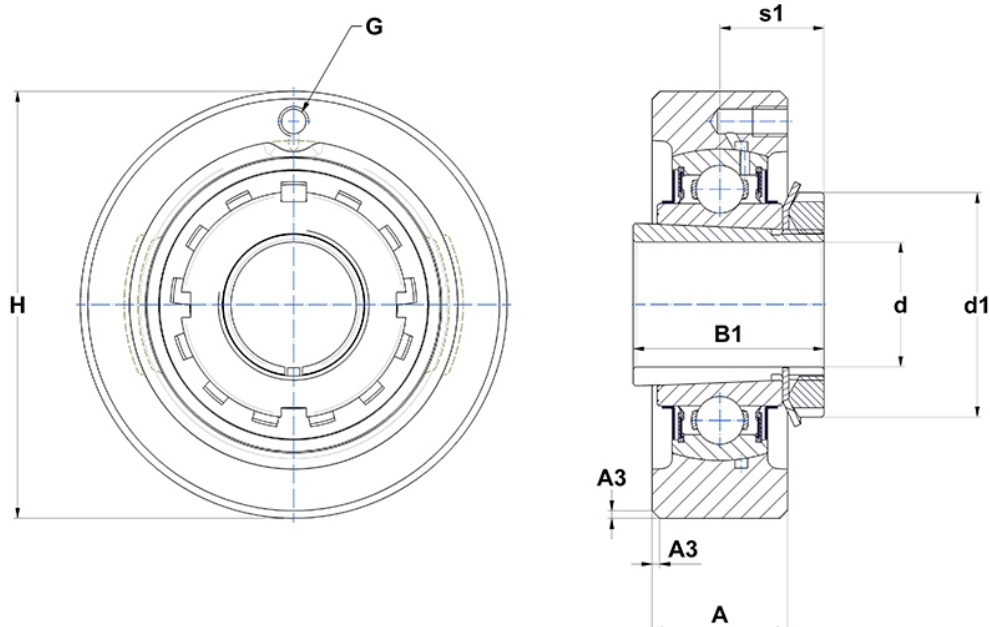
Technische Daten

UKC208H

Gehäuselagereinheiten

Graugussgehäuse, Lagereinsatz mit Spannhülsebefestigung, Dichtung mit Schleuderscheibe

Anzeigen



Technische Eigenschaften

A	30 mm
B	29 mm
A3	2 mm
A5	24,5 mm
B1	46 mm
d	35 mm
d1	58 mm
G	M6x1
H	100 mm
H	100 mm
s1	24,5 mm

Produktleistung

C	29,6 kN
C0	18,2 kN
T min.	-20 °C
T max.	100 °C