

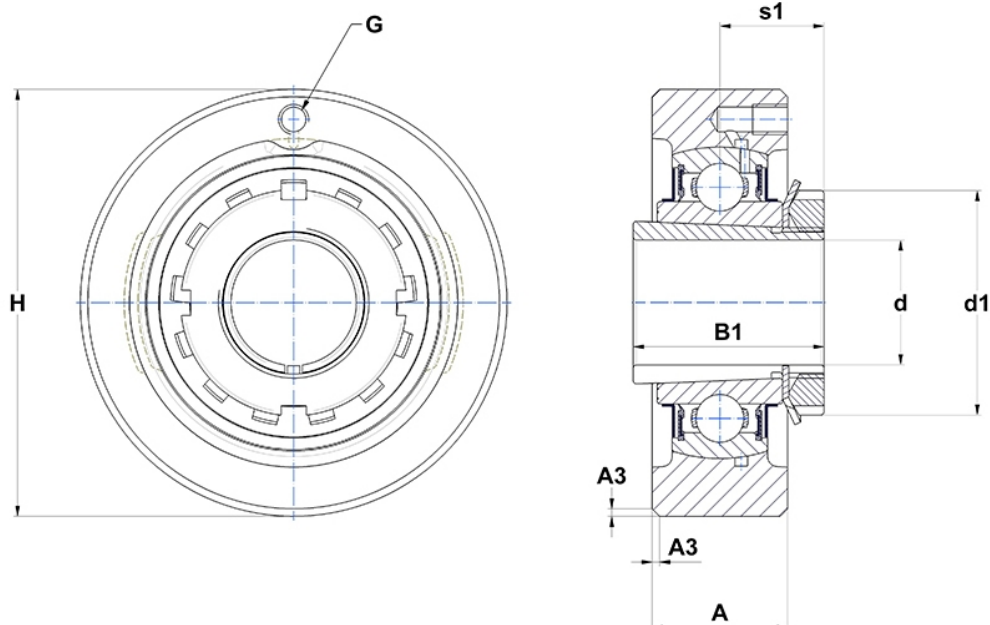
## Technische Daten

### UKC207H

Gehäuselagereinheiten

Graugussgehäuse, Lagereinsatz mit Spannhülsenbefestigung, Dichtung mit Schleuderscheibe

## Anzeigen



## Technische Eigenschaften

|           |         |
|-----------|---------|
| <b>A</b>  | 28 mm   |
| <b>B</b>  | 27 mm   |
| <b>A3</b> | 2 mm    |
| <b>A5</b> | 22,5 mm |
| <b>B1</b> | 43 mm   |
| <b>d</b>  | 30 mm   |
| <b>d1</b> | 52 mm   |
| <b>G</b>  | M6x1    |
| <b>H</b>  | 90 mm   |
| <b>H</b>  | 90 mm   |
| <b>s1</b> | 22,5 mm |

## Produktleistung

|               |         |
|---------------|---------|
| <b>C</b>      | 25,7 kN |
| <b>C0</b>     | 15,2 kN |
| <b>T min.</b> | -20 °C  |
| <b>T max.</b> | 100 °C  |

## Andere Merkmale

|                                 |          |
|---------------------------------|----------|
| <b>Gewicht</b>                  | 0,94 kg  |
| <b>Spannhülse Referenz</b>      | H2307    |
| <b>Bezeichnung des Gehäuses</b> | C207-    |
| <b>Bezeichnung des Lagers</b>   | UK207G2H |