

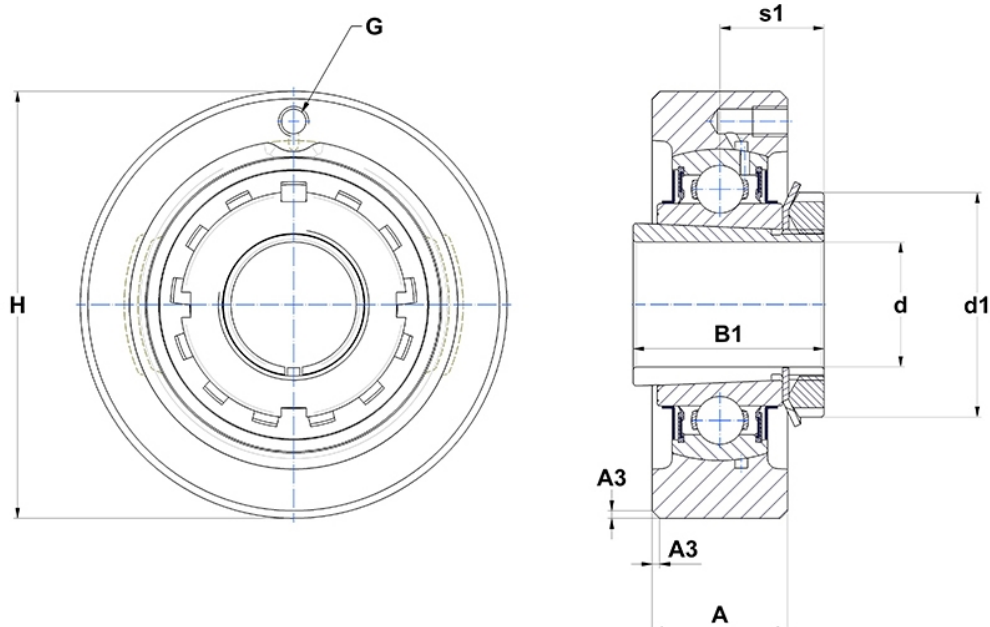
Technische Daten

UKC205H

Gehäuselagereinheiten

Graugussgehäuse, Lagereinsatz mit Spannhülsenbefestigung, Dichtung mit Schleuderscheibe

Anzeigen



Technische Eigenschaften

A	22 mm
B	21 mm
A3	1,5 mm
A5	18,5 mm
B1	35 mm
d	20 mm
d1	38 mm
G	M6x1
H	80 mm
H	80 mm
s1	18,5 mm

Produktleistung

C	14 kN
C0	7,88 kN
T min.	-20 °C
T max.	100 °C

Andere Merkmale

Gewicht	0,64 kg
Spannhülse Referenz	H2305
Bezeichnung des Gehäuses	C205-
Bezeichnung des Lagers	UK205G2H