



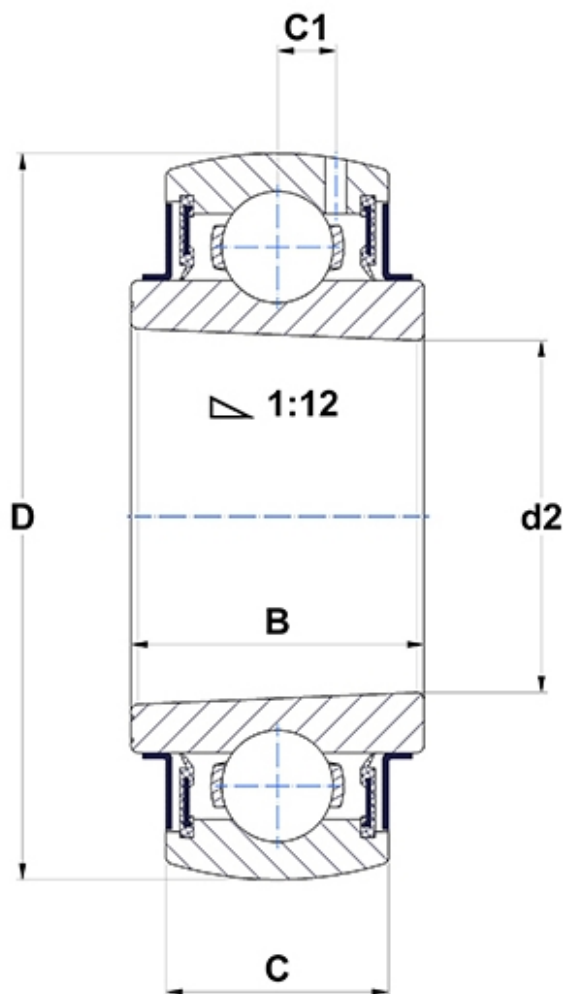
Technische Daten

UK.318.G2

Lagereinsätze

Sphärischer Außenring mit Verdrehsicherung, kegelige Bohrung, Dichtung mit Schleuderscheibe

Anzeigen



Technische Eigenschaften

B	60 mm
C	48 mm
C1	16,5 mm
d2	90 mm
D	190 mm

Produktleistung

C	143 kN
C0	108 kN
T min.	-20 °C
T max.	100 °C

Andere Merkmale

Gewicht	6,25 kg
----------------	---------