



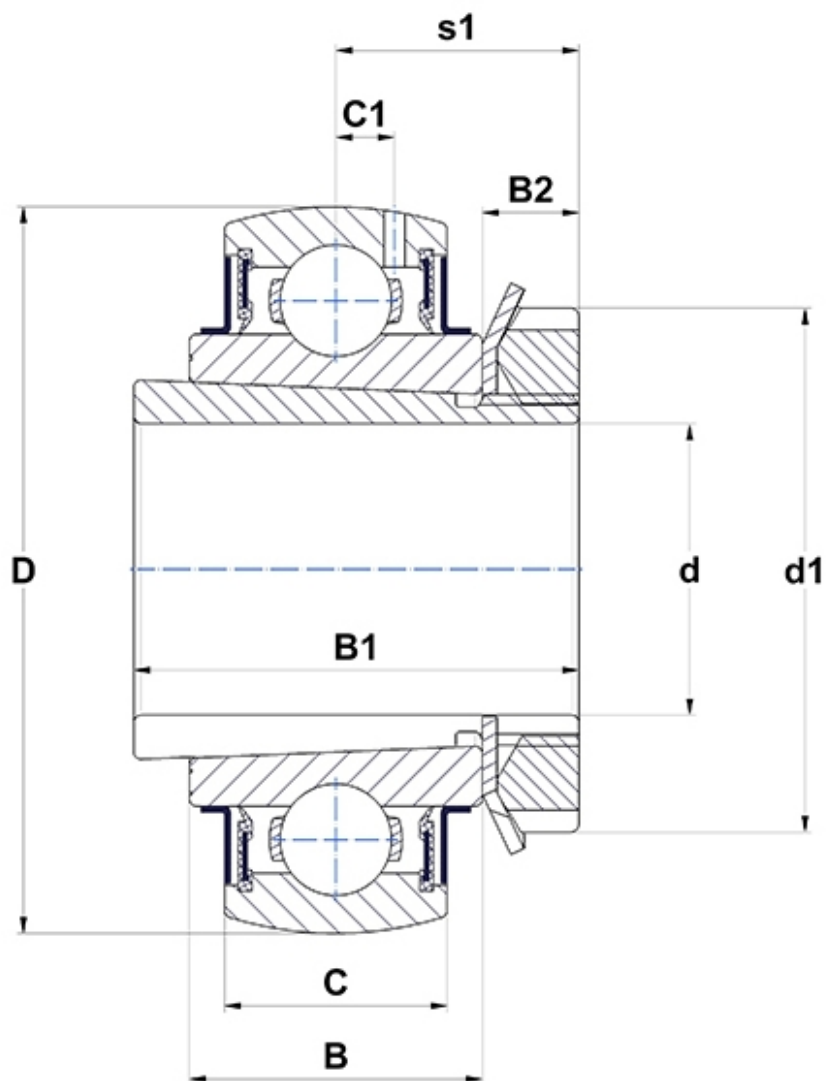
Technische Daten

UK.316G2H

Lagereinsätze

Sphärischer Außenring, Spannhülsenbefestigung, Dichtung mit Schleuderscheibe

Anzeigen



Technische Eigenschaften

B	55 mm
B1	78 mm
B2	17 mm
C	44 mm
C1	14,5 mm
d	70 mm
d1	105 mm
D	170 mm

Produktleistung

C	122,85 kN
C0	86,5 kN
T min.	-20 °C
T max.	100 °C

Andere Merkmale

Gewicht	5,83 kg
----------------	---------