



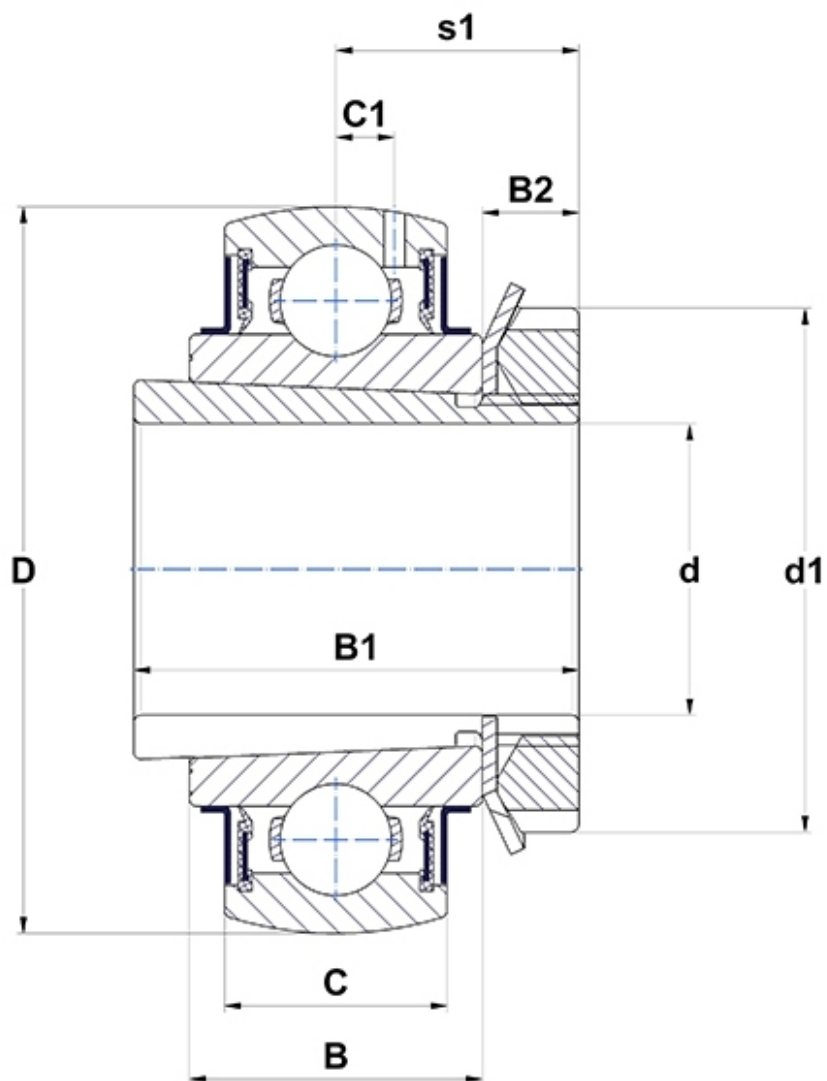
Technische Daten

UK213G2H

Lagereinsätze

Sphärischer Außenring, Spannhülsenbefestigung, Dichtung mit Schleuderscheibe

Anzeigen



Technische Eigenschaften

B	36 mm
B1	65 mm
B2	14 mm
C	28 mm
C1	8 mm
d	60 mm
d1	85 mm
D	120 mm

Produktleistung

C	57,2 kN
C0	40 kN
T min.	-20 °C
T max.	100 °C

Andere Merkmale

Gewicht	1,92 kg
----------------	---------