

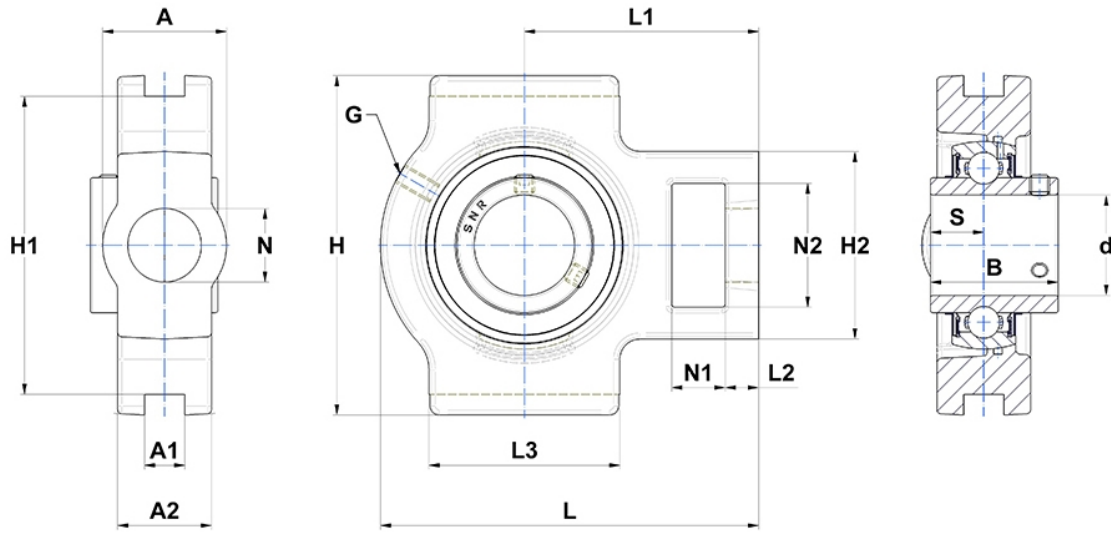
Technische Daten

UCT326

Gehäuselagereinheiten

Graugussgehäuse, Lagereinsatz mit Gewindestiften am Innenring, Dichtung mit Schleuderscheibe

Anzeigen



Technische Eigenschaften

A	150 mm
A1	50 mm
A2	100 mm
B	135 mm
A5	81 mm
d	130 mm
G	M10x1
H	385 mm
H1	350 mm
H2	220 mm
H	385 mm
L	465 mm
L1	285 mm
L2	47 mm
L3	240 mm
N	75mm
N1	65 mm
N2	150 mm
s1	67,5 mm
S	54 mm
SW	10 mm

Produktleistung

C	252 kN
C0	242 kN
T min.	-20 °C
T max.	100 °C

Andere Merkmale

Gewicht	67,8 kg
Empfohlenes Anzugsmoment für Befestigungsschraube	120 Nm
Bezeichnung des Gehäuses	T326-
Bezeichnung des Lagers	UC326G2