

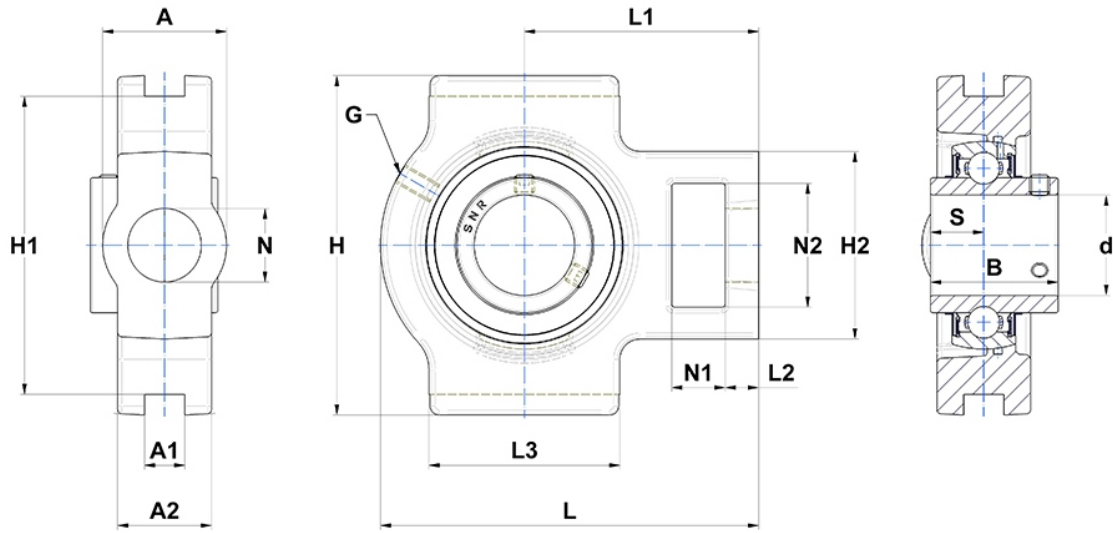
## Technische Daten

### UCT321

Gehäuselagereinheiten

Graugussgehäuse, Lagereinsatz mit Gewindestiften am Innenring, Dichtung mit Schleuderscheibe

## Anzeigen



## Technische Eigenschaften

<b>A</b>	120 mm
<b>A1</b>	35 mm
<b>A2</b>	75 mm
<b>B</b>	112 mm
<b>A5</b>	68 mm
<b>d</b>	105 mm
<b>G</b>	M10x1
<b>H</b>	290 mm
<b>H1</b>	260 mm
<b>H2</b>	175 mm
<b>H</b>	290 mm
<b>L</b>	347 mm
<b>L1</b>	212 mm
<b>L2</b>	34 mm
<b>L3</b>	200 mm
<b>N</b>	59mm
<b>N1</b>	48 mm
<b>N2</b>	115 mm
<b>s1</b>	56 mm
<b>S</b>	44 mm
<b>SW</b>	9 mm

## Produktleistung

<b>C</b>	182 kN
<b>C0</b>	155 kN
<b>T min.</b>	-20 °C
<b>T max.</b>	100 °C

## Andere Merkmale

<b>Gewicht</b>	30 kg
<b>Empfohlenes Anzugsmoment für Befestigungsschraube</b>	75 Nm
<b>Bezeichnung des Gehäuses</b>	T321-
<b>Bezeichnung des Lagers</b>	UC321G2