



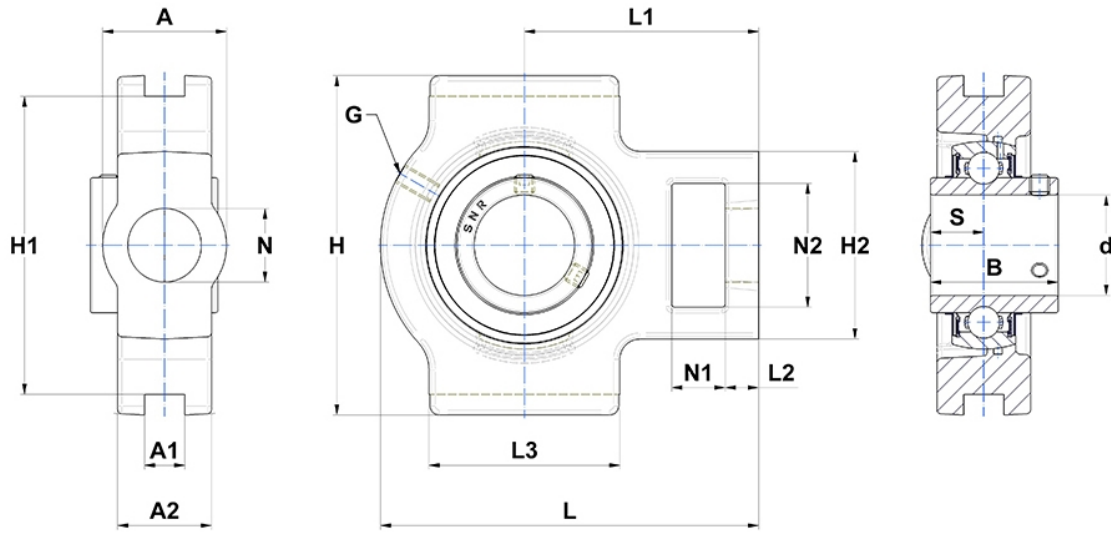
Technische Daten

UCT318

Gehäuselagereinheiten

Graugussgehäuse, Lagereinsatz mit Gewindestiften am Innenring, Dichtung mit Schleuderscheibe

Anzeigen



Technische Eigenschaften

A	110 mm
A1	32 mm
A2	66 mm
B	96 mm
A5	56 mm
d	90 mm
G	M10x1
H	255 mm
H1	228 mm
H2	160 mm
H	255 mm
L	312 mm
L1	192 mm
L2	32 mm
L3	175 mm
N	57mm
N1	46 mm
N2	106 mm
s1	48 mm
S	40 mm
SW	8 mm

Produktleistung

C	143 kN
C0	108 kN
T min.	-20 °C
T max.	100 °C

Andere Merkmale

Gewicht	21,47 kg
Empfohlenes Anzugsmoment für Befestigungsschraube	64 Nm
Bezeichnung des Gehäuses	T318-
Bezeichnung des Lagers	UC318G2