



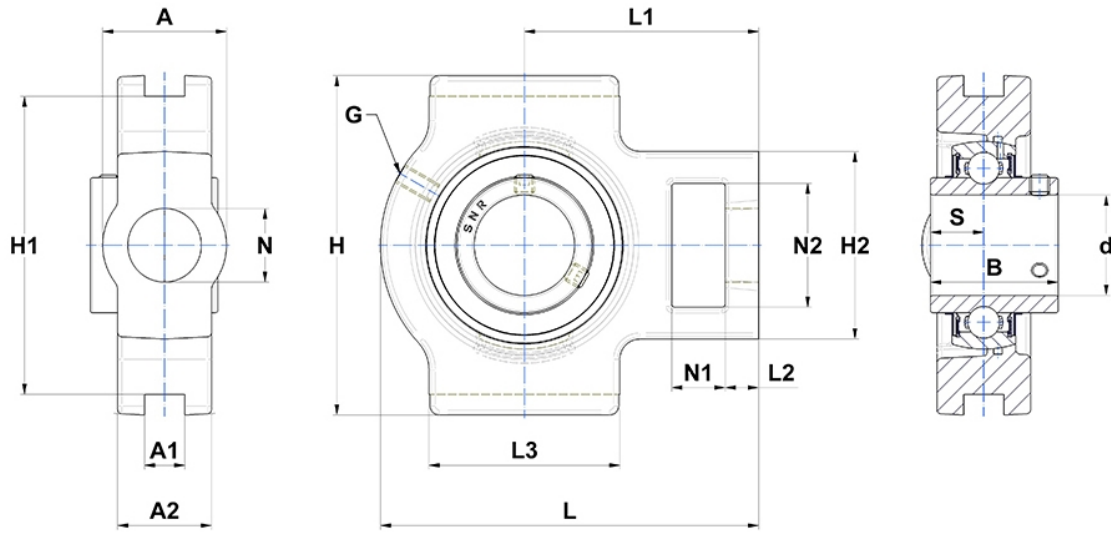
## Technische Daten

### UCT316

Gehäuselagereinheiten

Graugussgehäuse, Lagereinsatz mit Gewindestiften am Innenring, Dichtung mit Schleuderscheibe

## Anzeigen



## Technische Eigenschaften

<b>A</b>	102 mm
<b>A1</b>	30 mm
<b>A2</b>	60 mm
<b>B</b>	86 mm
<b>A5</b>	52 mm
<b>d</b>	80 mm
<b>G</b>	M10x1
<b>H</b>	230 mm
<b>H1</b>	204 mm
<b>H2</b>	150 mm
<b>H</b>	230 mm
<b>L</b>	282 mm
<b>L1</b>	174 mm
<b>L2</b>	30 mm
<b>L3</b>	160 mm
<b>N</b>	53mm
<b>N1</b>	42 mm
<b>N2</b>	98 mm
<b>s1</b>	43 mm
<b>S</b>	34 mm
<b>SW</b>	6 mm

## Produktleistung

<b>C</b>	122,85 kN
<b>C0</b>	86,5 kN
<b>T min.</b>	-20 °C
<b>T max.</b>	100 °C

## Andere Merkmale

<b>Gewicht</b>	15,97 kg
<b>Empfohlenes Anzugsmoment für Befestigungsschraube</b>	42 Nm
<b>Bezeichnung des Gehäuses</b>	T316-
<b>Bezeichnung des Lagers</b>	UC316G2