



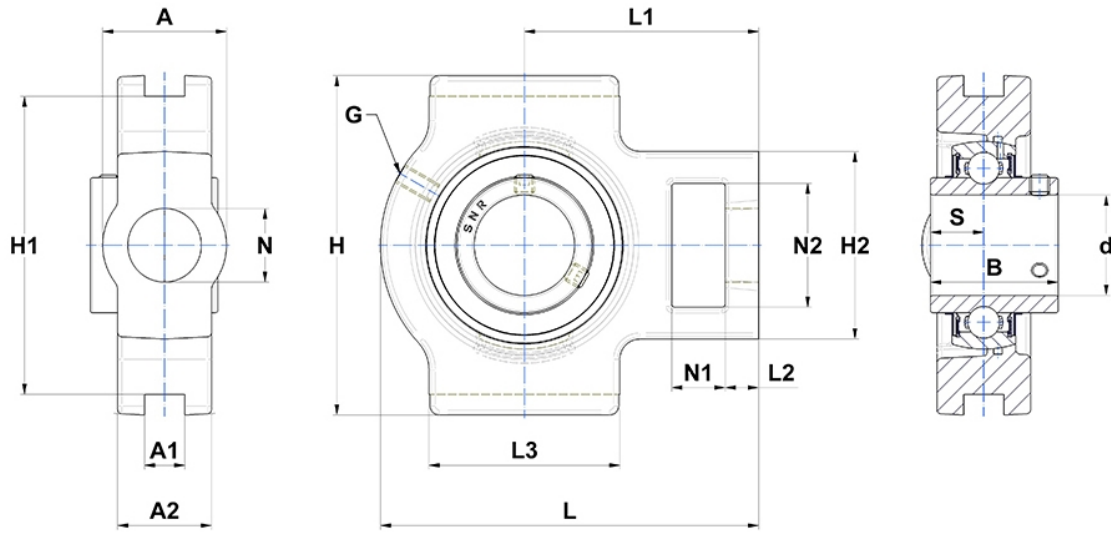
Technische Daten

UCT314

Gehäuselagereinheiten

Graugussgehäuse, Lagereinsatz mit Gewindestiften am Innenring, Dichtung mit Schleuderscheibe

Anzeigen



Technische Eigenschaften

A	90 mm
A1	26 mm
A2	52 mm
B	78 mm
A5	45 mm
d	70 mm
G	M10x1
H	202 mm
H1	180 mm
H2	130 mm
H	202 mm
L	252 mm
L1	155 mm
L2	27 mm
L3	140 mm
N	46mm
N1	36 mm
N2	85 mm
s1	39 mm
S	33 mm
SW	6 mm

Produktleistung

C	104,26 kN
C0	68 kN
T min.	-20 °C
T max.	100 °C

Andere Merkmale

Gewicht	11,15 kg
Empfohlenes Anzugsmoment für Befestigungsschraube	33 Nm
Bezeichnung des Gehäuses	T314-
Bezeichnung des Lagers	UC314G2