

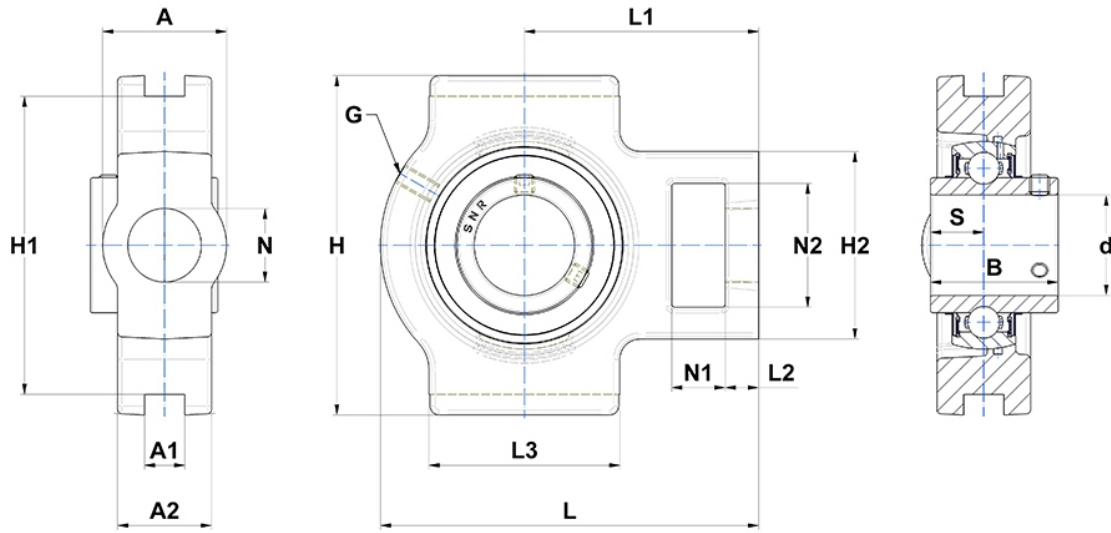
## Technische Daten

### UCT313

Gehäuselagereinheiten

Graugussgehäuse, Lagereinsatz mit Gewindestiften am Innenring, Dichtung mit Schleuderscheibe

## Anzeigen



## Technische Eigenschaften

<b>A</b>	80 mm
<b>A1</b>	26 mm
<b>A2</b>	50 mm
<b>B</b>	75 mm
<b>A5</b>	45 mm
<b>d</b>	65 mm
<b>G</b>	M6x1
<b>H</b>	190 mm
<b>H1</b>	170 mm
<b>H2</b>	116 mm
<b>H</b>	190 mm
<b>L</b>	238 mm
<b>L1</b>	146 mm
<b>L2</b>	27 mm
<b>L3</b>	134 mm
<b>N</b>	43mm
<b>N1</b>	32 mm
<b>N2</b>	70 mm
<b>s1</b>	37,5 mm
<b>S</b>	30 mm
<b>SW</b>	6 mm

## Produktleistung

<b>C</b>	93,86 kN
<b>C0</b>	60,5 kN
<b>T min.</b>	-20 °C
<b>T max.</b>	100 °C

## Andere Merkmale

<b>Gewicht</b>	9,45 kg
<b>Empfohlenes Anzugsmoment für Befestigungsschraube</b>	33 Nm
<b>Bezeichnung des Gehäuses</b>	T313-
<b>Bezeichnung des Lagers</b>	UC313G2