



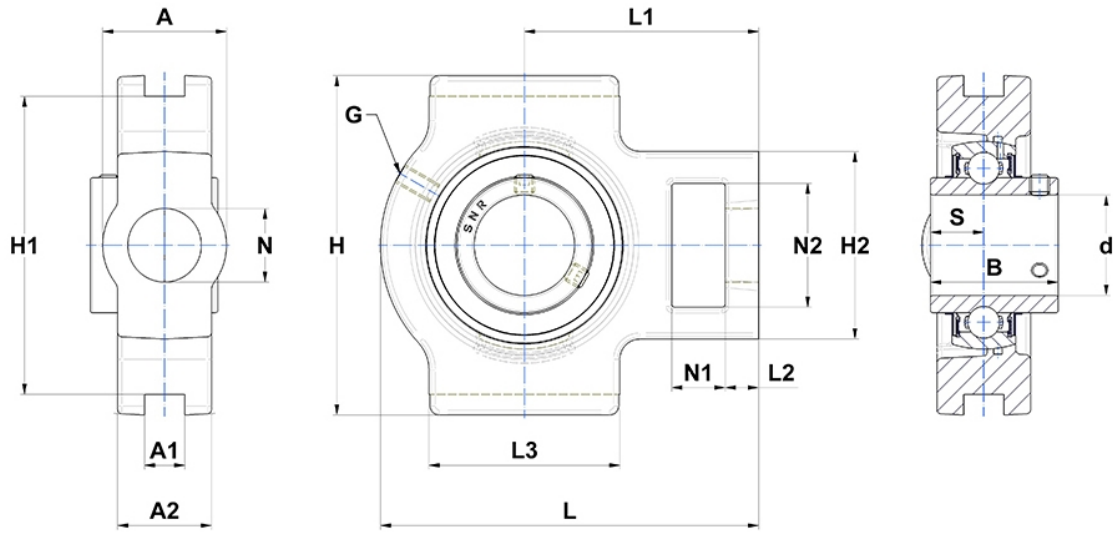
Technische Daten

UCT312

Gehäuselagereinheiten

Graugussgehäuse, Lagereinsatz mit Gewindestiften am Innenring, Dichtung mit Schleuderscheibe

Anzeigen



Technische Eigenschaften

A	71 mm
A1	22 mm
A2	46 mm
B	71 mm
A5	45 mm
d	60 mm
G	M6x1
H	178 mm
H1	160 mm
H2	113 mm
H	178 mm
L	220 mm
L1	135 mm
L2	25 mm
L3	123 mm
N	41mm
N1	31 mm
N2	71 mm
s1	35,5 mm
S	26 mm
SW	6 mm

Produktleistung

C	81,6 kN
C0	51,8 kN
T min.	-20 °C
T max.	100 °C

Andere Merkmale

Gewicht	7,6 kg
Empfohlenes Anzugsmoment für Befestigungsschraube	33 Nm
Bezeichnung des Gehäuses	T312-
Bezeichnung des Lagers	UC312G2