



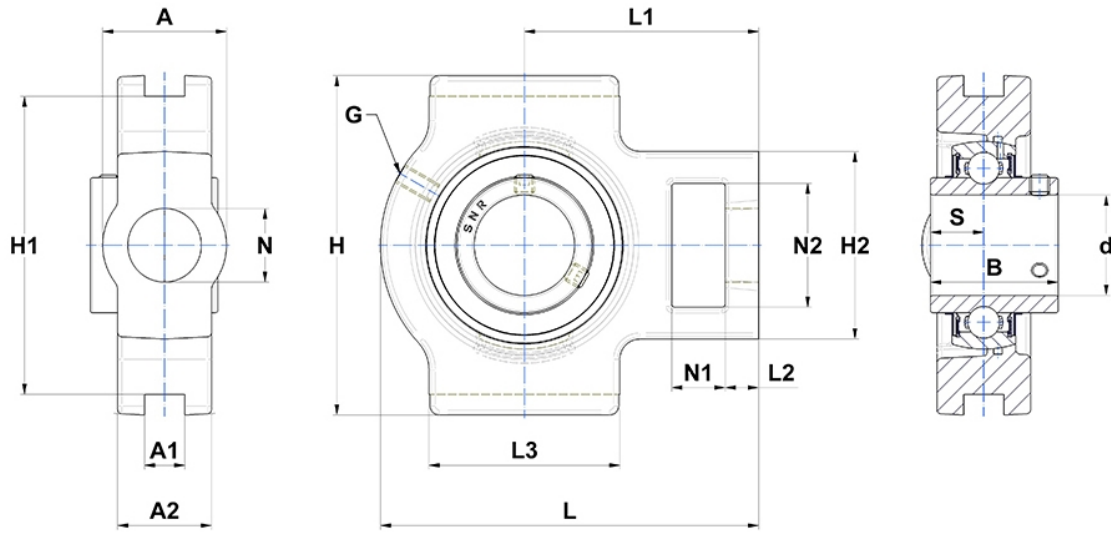
Technische Daten

UCT310

Gehäuselagereinheiten

Graugussgehäuse, Lagereinsatz mit Gewindestiften am Innenring, Dichtung mit Schleuderscheibe

Anzeigen



Technische Eigenschaften

A	61 mm
A1	20 mm
A2	40 mm
B	61 mm
A5	39 mm
d	50 mm
G	M6x1
H	151 mm
H1	140 mm
H2	98 mm
H	151 mm
L	192 mm
L1	118 mm
L2	22 mm
L3	106 mm
N	37mm
N1	27 mm
N2	61 mm
s1	30,5 mm
S	22 mm
SW	6 mm

Produktleistung

C	62 kN
C0	37,8 kN
T min.	-20 °C
T max.	100 °C

Andere Merkmale

Gewicht	5,05 kg
Empfohlenes Anzugsmoment für Befestigungsschraube	33 Nm
Bezeichnung des Gehäuses	T310-
Bezeichnung des Lagers	UC310G2