

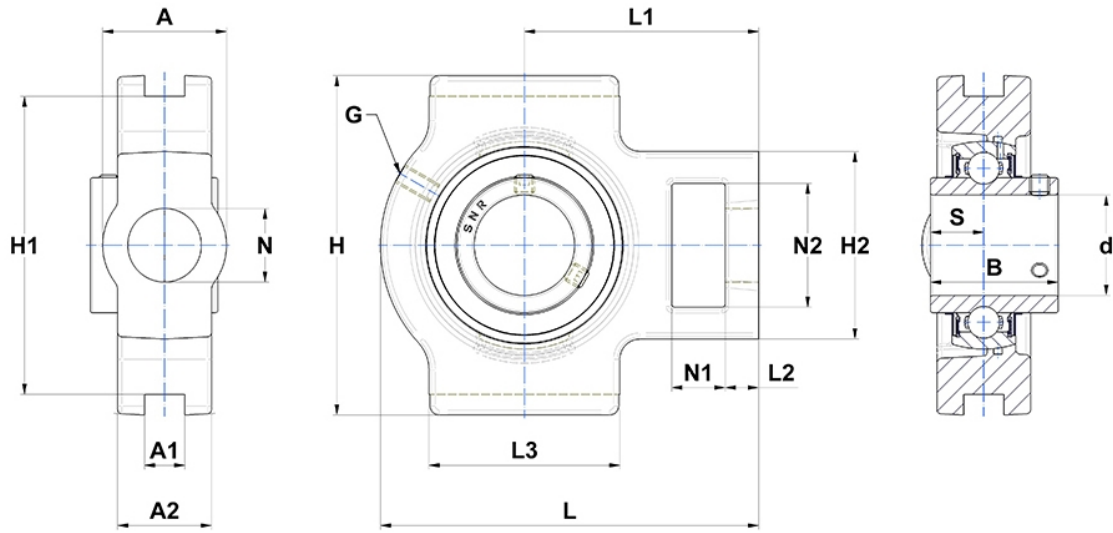
## Technische Daten

### UCT309

Gehäuselagereinheiten

Graugussgehäuse, Lagereinsatz mit Gewindestiften am Innenring, Dichtung mit Schleuderscheibe

## Anzeigen



## Technische Eigenschaften

<b>A</b>	55 mm
<b>A1</b>	18 mm
<b>A2</b>	38 mm
<b>B</b>	57 mm
<b>A5</b>	35 mm
<b>d</b>	45 mm
<b>G</b>	M6x1
<b>H</b>	138 mm
<b>H1</b>	125 mm
<b>H2</b>	90 mm
<b>H</b>	138 mm
<b>L</b>	178 mm
<b>L1</b>	110 mm
<b>L2</b>	20 mm
<b>L3</b>	97 mm
<b>N</b>	34mm
<b>N1</b>	24 mm
<b>N2</b>	55 mm
<b>s1</b>	28,5 mm
<b>S</b>	22 mm
<b>SW</b>	5 mm

## Produktleistung

<b>C</b>	53 kN
<b>C0</b>	31,8 kN
<b>T min.</b>	-20 °C
<b>T max.</b>	100 °C

## Andere Merkmale

<b>Gewicht</b>	3,98 kg
<b>Empfohlenes Anzugsmoment für Befestigungsschraube</b>	22 Nm
<b>Bezeichnung des Gehäuses</b>	T309-
<b>Bezeichnung des Lagers</b>	UC309G2