



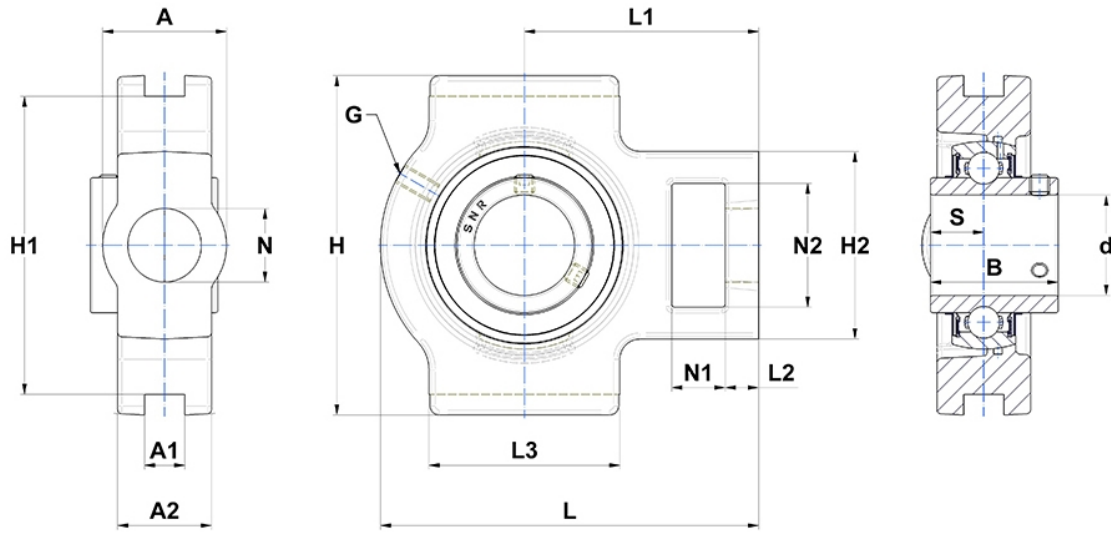
Technische Daten

UCT308

Gehäuselagereinheiten

Graugussgehäuse, Lagereinsatz mit Gewindestiften am Innenring, Dichtung mit Schleuderscheibe

Anzeigen



Technische Eigenschaften

| | |
|-----------|--------|
| A | 50 mm |
| A1 | 18 mm |
| A2 | 34 mm |
| B | 52 mm |
| A5 | 33 mm |
| d | 40 mm |
| G | M6x1 |
| H | 124 mm |
| H1 | 112 mm |
| H2 | 83 mm |
| H | 124 mm |
| L | 162 mm |
| L1 | 100 mm |
| L2 | 19 mm |
| L3 | 89 mm |
| N | 32mm |
| N1 | 22 mm |
| N2 | 50 mm |
| s1 | 26 mm |
| S | 19 mm |
| SW | 5 mm |

Produktleistung

| | |
|---------------|----------|
| C | 40,56 kN |
| C0 | 24 kN |
| T min. | -20 °C |
| T max. | 100 °C |

Andere Merkmale

| | |
|--|---------|
| Gewicht | 2,96 kg |
| Empfohlenes Anzugsmoment für Befestigungsschraube | 22 Nm |
| Bezeichnung des Gehäuses | T308- |
| Bezeichnung des Lagers | UC308G2 |