



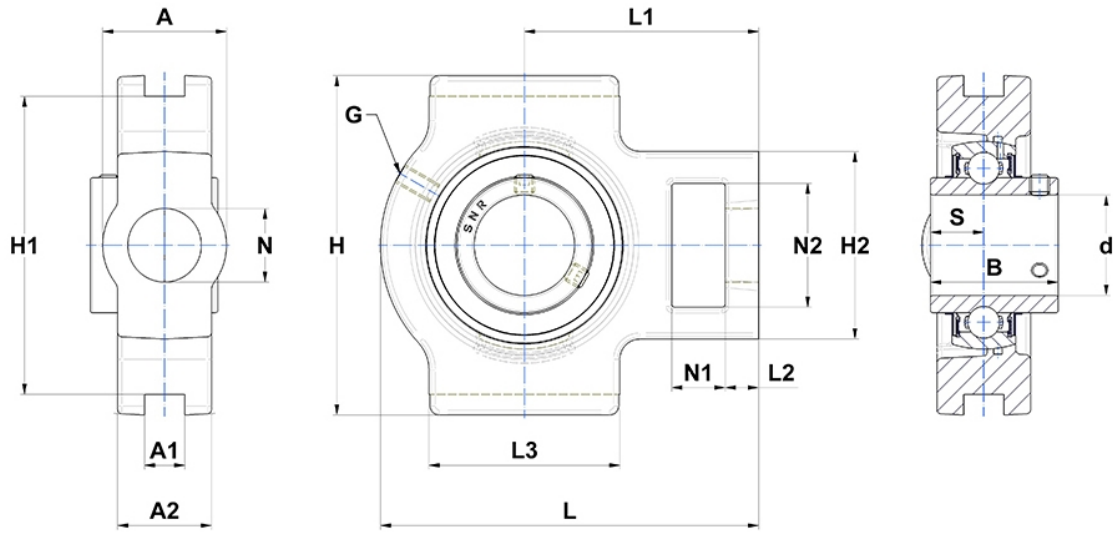
Technische Daten

UCT307

Gehäuselagereinheiten

Graugussgehäuse, Lagereinsatz mit Gewindestiften am Innenring, Dichtung mit Schleuderscheibe

Anzeigen



Technische Eigenschaften

A	45 mm
A1	16 mm
A2	32 mm
B	48 mm
A5	29 mm
d	35 mm
G	M6x1
H	111 mm
H1	100 mm
H2	75 mm
H	111 mm
L	150 mm
L1	94 mm
L2	17 mm
L3	80 mm
N	30mm
N1	20 mm
N2	45 mm
s1	24 mm
S	19 mm
SW	4 mm

Produktleistung

C	33,5 kN
C0	19,2 kN
T min.	-20 °C
T max.	100 °C

Andere Merkmale

Gewicht	2,31 kg
Empfohlenes Anzugsmoment für Befestigungsschraube	11,5 Nm
Bezeichnung des Gehäuses	T307-
Bezeichnung des Lagers	UC307G2