



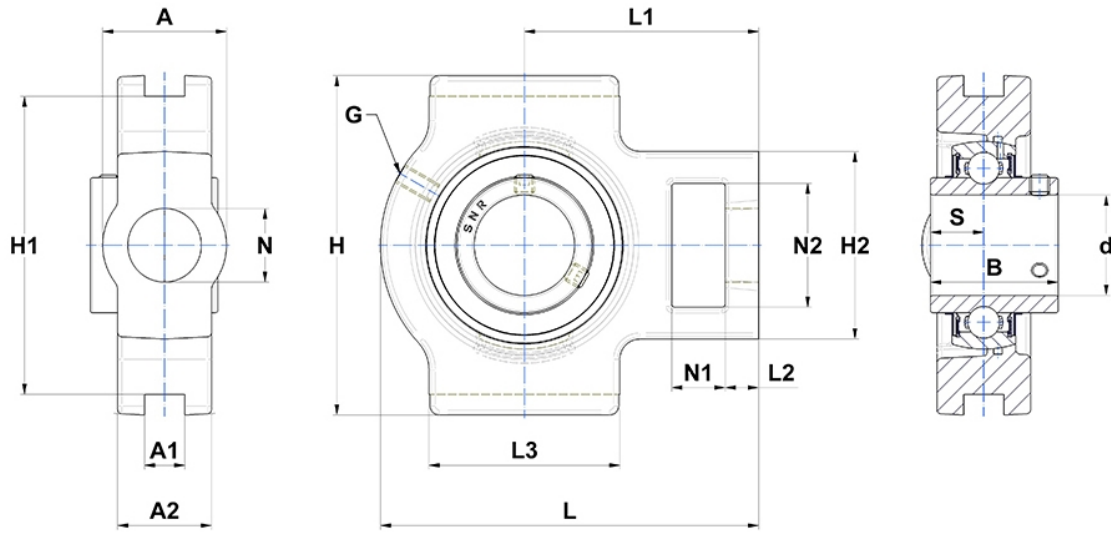
## Technische Daten

### UCT306

Gehäuselagereinheiten

Graugussgehäuse, Lagereinsatz mit Gewindestiften am Innenring, Dichtung mit Schleuderscheibe

## Anzeigen



## Technische Eigenschaften

<b>A</b>	41 mm
<b>A1</b>	16 mm
<b>A2</b>	28 mm
<b>B</b>	43 mm
<b>A5</b>	26 mm
<b>d</b>	30 mm
<b>G</b>	M6x1
<b>H</b>	100 mm
<b>H1</b>	90 mm
<b>H2</b>	70 mm
<b>H</b>	100 mm
<b>L</b>	137 mm
<b>L1</b>	85 mm
<b>L2</b>	16 mm
<b>L3</b>	74 mm
<b>N</b>	28mm
<b>N1</b>	18 mm
<b>N2</b>	41 mm
<b>s1</b>	21,5 mm
<b>S</b>	17 mm
<b>SW</b>	3 mm

## Produktleistung

<b>C</b>	27 kN
<b>C0</b>	15,2 kN
<b>T min.</b>	-20 °C
<b>T max.</b>	100 °C

## Andere Merkmale

<b>Gewicht</b>	1,76 kg
<b>Empfohlenes Anzugsmoment für Befestigungsschraube</b>	5,5 Nm
<b>Bezeichnung des Gehäuses</b>	T306-
<b>Bezeichnung des Lagers</b>	UC306G2