



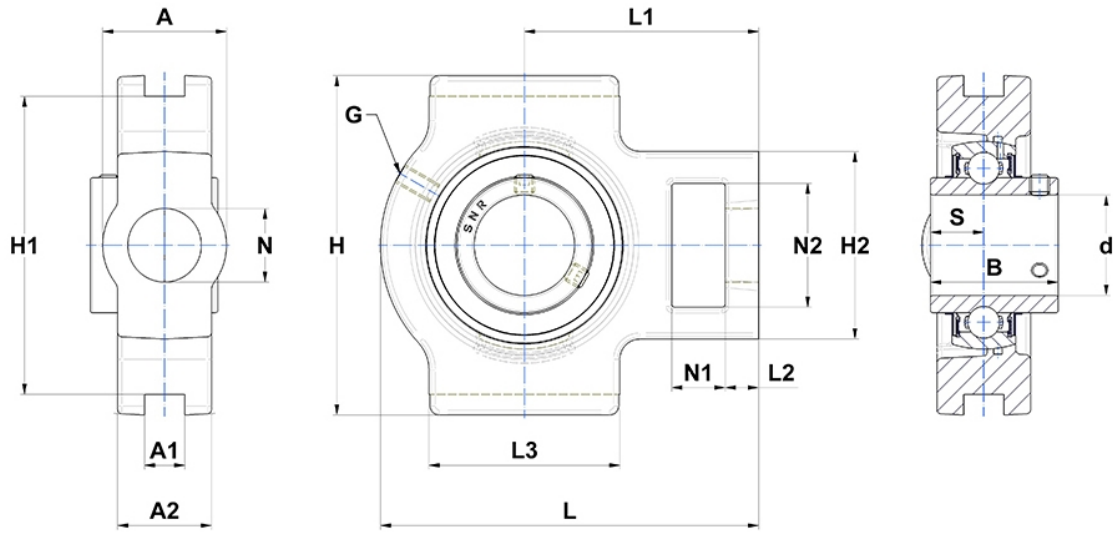
Technische Daten

UCT217

Gehäuselagereinheiten

Graugussgehäuse, Lagereinsatz mit Gewindestiften am Innenring, Dichtung mit Schleuderscheibe

Anzeigen



Technische Eigenschaften

A	73 mm
A1	30 mm
A2	54 mm
B	85,7 mm
A5	51,6 mm
d	85 mm
G	M10x1
H	198 mm
H1	173 mm
H2	124 mm
H	198 mm
L	260 mm
L1	162 mm
L2	29 mm
L3	157 mm
N	48mm
N1	38 mm
N2	73 mm
s1	42,85 mm
S	34,1 mm
SW	6 mm

Produktleistung

C	83,2 kN
C0	63,8 kN
T min.	-20 °C
T max.	100 °C

Andere Merkmale

Gewicht	10,78 kg
Empfohlenes Anzugsmoment für Befestigungsschraube	33 Nm
Bezeichnung des Gehäuses	T217-
Bezeichnung des Lagers	UC217G2