



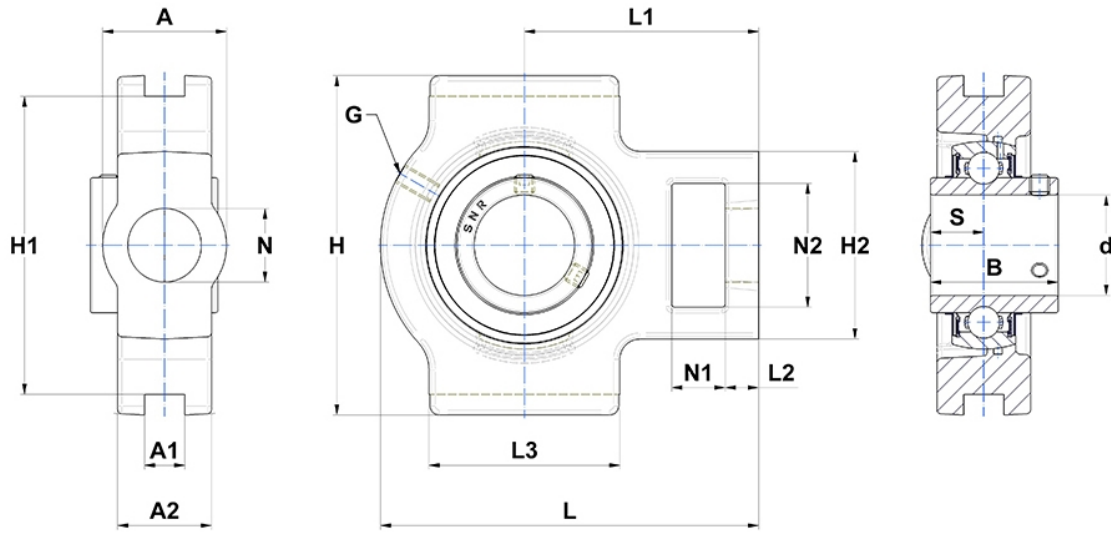
Technische Daten

UCT215

Gehäuselagereinheiten

Graugussgehäuse, Lagereinsatz mit Gewindestiften am Innenring, Dichtung mit Schleuderscheibe

Anzeigen



Technische Eigenschaften

A	70 mm
A1	26 mm
A2	48 mm
B	77,8 mm
A5	44,5 mm
d	75 mm
G	M10x1
H	167 mm
H1	151 mm
H2	111 mm
H	167 mm
L	232 mm
L1	140 mm
L2	21 mm
L3	121 mm
N	41mm
N1	32 mm
N2	70 mm
s1	38,9 mm
S	33,3 mm
SW	6 mm

Produktleistung

C	66 kN
C0	49,5 kN
T min.	-20 °C
T max.	100 °C

Andere Merkmale

Gewicht	7,21 kg
Empfohlenes Anzugsmoment für Befestigungsschraube	33 Nm
Bezeichnung des Gehäuses	T215-
Bezeichnung des Lagers	UC215G2