

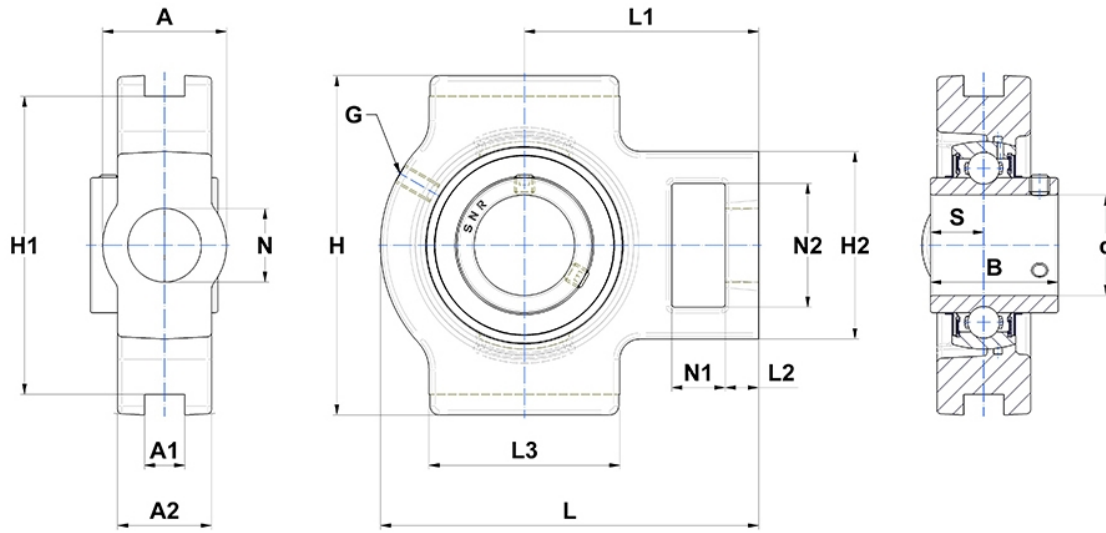
Technische Daten

UCT213

Gehäuselagereinheiten

Graugussgehäuse, Lagereinsatz mit Gewindestiften am Innenring, Dichtung mit Schleuderscheibe

Anzeigen



Technische Eigenschaften

A	70 mm
A1	26 mm
A2	44 mm
B	65,1 mm
A5	39,7 mm
d	65 mm
G	M6x1
H	167 mm
H1	151 mm
H2	111 mm
H	167 mm
L	224 mm
L1	137 mm
L2	21 mm
L3	121 mm
N	41mm
N1	32 mm
N2	70 mm
s1	32,55 mm
S	25,4 mm
SW	6 mm

Produktleistung

C	57,2 kN
C0	40 kN
T min.	-20 °C
T max.	100 °C

Andere Merkmale

Gewicht	6,76 kg
Empfohlenes Anzugsmoment für Befestigungsschraube	33 Nm
Bezeichnung des Gehäuses	T213-
Bezeichnung des Lagers	UC213G2