

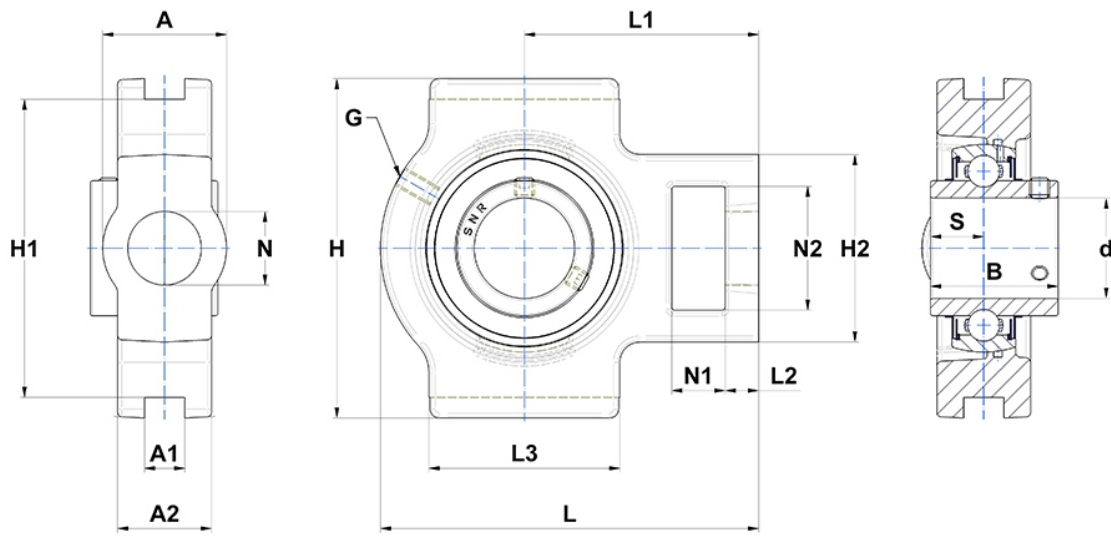
Technische Daten

UCT212T20

Gehäuselagereinheiten

Graugussgehäuse, Lagereinsatz mit Gewindestiften am Innenring, Labyrinthdichtung, für Hochtemperaturanwendungen

Anzeigen



Technische Eigenschaften

A	64 mm
A1	22 mm
A2	42 mm
B	65,1 mm
A5	39,7 mm
d	60 mm
G	M6x1
H	146 mm
H1	130 mm
H2	102 mm
H	146 mm
L	194 mm
L1	119 mm
L2	19 mm
L3	102 mm
N	35mm
N1	32 mm
N2	64 mm
s1	32,55 mm
S	25,4 mm
SW	5 mm

Produktleistung

C	52,5 kN
C0	32,8 kN
T min.	-20 °C
T max.	200 °C

Andere Merkmale

Gewicht	4,73 kg
Empfohlenes Anzugsmoment für Befestigungsschraube	22 Nm
Bezeichnung des Gehäuses	T212-
Bezeichnung des Lagers	UC212G2T20