



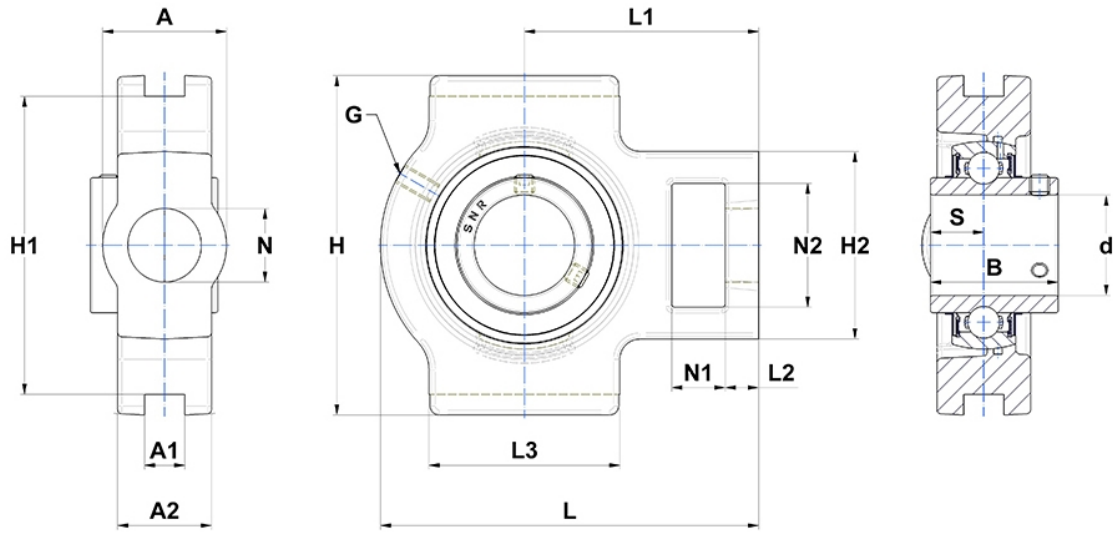
Technische Daten

UCT210

Gehäuselagereinheiten

Graugussgehäuse, Lagereinsatz mit Gewindestiften am Innenring, Dichtung mit Schleuderscheibe

Anzeigen



Technische Eigenschaften

A	49 mm
A1	16 mm
A2	37 mm
B	51,6 mm
A5	32,6 mm
d	50 mm
G	M6x1
H	117 mm
H1	102 mm
H2	83 mm
H	117 mm
L	149 mm
L1	90 mm
L2	16 mm
L3	86 mm
N	29mm
N1	19 mm
N2	49 mm
s1	25,8 mm
S	19 mm
SW	5 mm

Produktleistung

C	35,1 kN
C0	23,2 kN
T min.	-20 °C
T max.	100 °C

Andere Merkmale

Gewicht	2,5 kg
Empfohlenes Anzugsmoment für Befestigungsschraube	22 Nm
Bezeichnung des Gehäuses	T210-
Bezeichnung des Lagers	UC210G2