

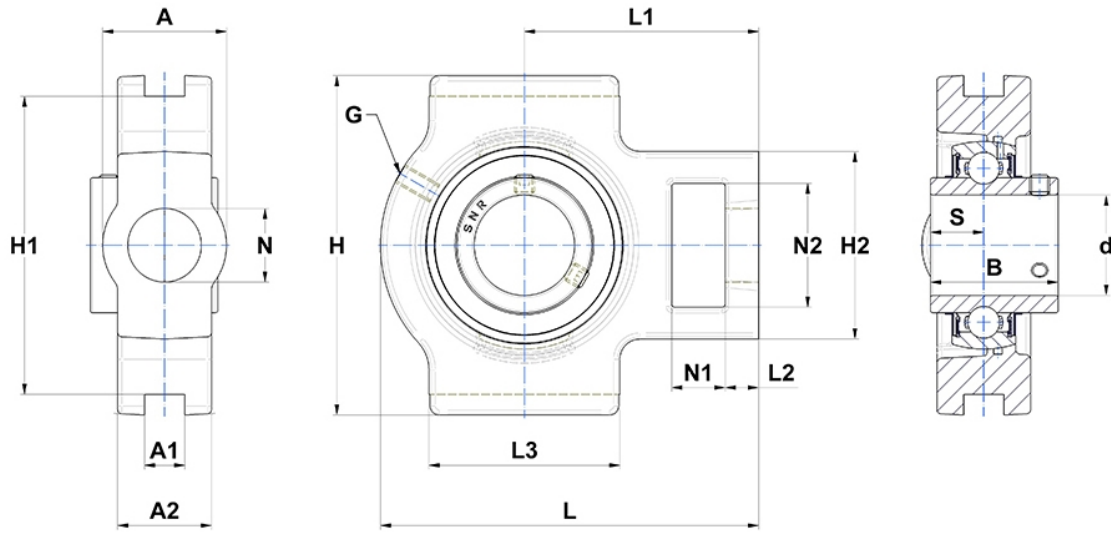
Technische Daten

UCT205

Gehäuselagereinheiten

Graugussgehäuse, Lagereinsatz mit Gewindestiften am Innenring, Dichtung mit Schleuderscheibe

Anzeigen



Technische Eigenschaften

A	32 mm
A1	12 mm
A2	24 mm
B	34 mm
A5	19,7 mm
d	25 mm
G	M6x1
H	89 mm
H1	76 mm
H2	51 mm
H	89 mm
L	97 mm
L1	62 mm
L2	10 mm
L3	51 mm
N	19mm
N1	16 mm
N2	32 mm
s1	17 mm
S	14,3 mm
SW	3 mm

Produktleistung

C	14 kN
C0	7,88 kN
T min.	-20 °C
T max.	100 °C

Andere Merkmale

Gewicht	0,81 kg
Empfohlenes Anzugsmoment für Befestigungsschraube	5,5 Nm
Bezeichnung des Gehäuses	T205-
Bezeichnung des Lagers	UC205G2