



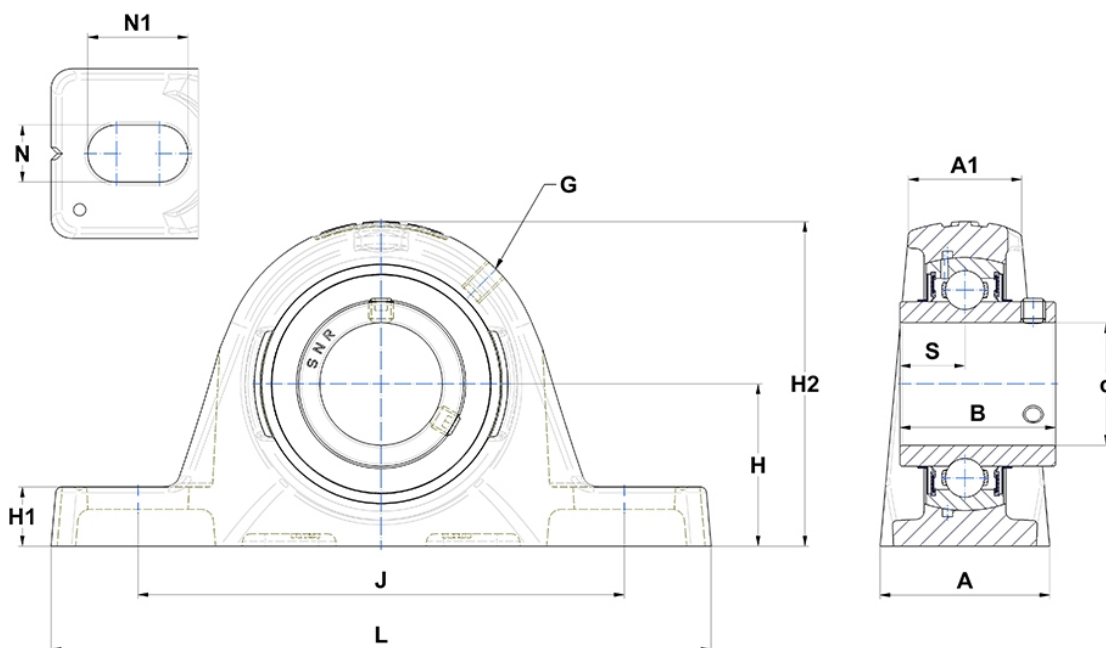
Technische Daten

UCPLE.212

Gehäuselagereinheiten

Graugussgehäuse, Lagereinsatz mit Gewindestiften am Innenring, Dichtung mit Schleuderscheibe

Anzeigen



Technische Eigenschaften

A	79,4 mm
A1	50,8 mm
B	65,1 mm
d	60 mm
G	M6x1
H	68,3 mm
H1	28,6 mm
H2	138,1 mm
J	193,7 mm
L	245 mm
N	18mm
N1	29,1 mm
s1	32,55 mm
S	25,4 mm

Produktleistung

C	52,5 kN
C0	32,8 kN
T min.	-20 °C
T max.	100 °C

Andere Merkmale

Gewicht	5,83 kg
Empfohlenes Anzugsmoment für Befestigungsschraube	22 Nm
Bezeichnung des Gehäuses	PLE212-
Bezeichnung des Lagers	UC212G2