



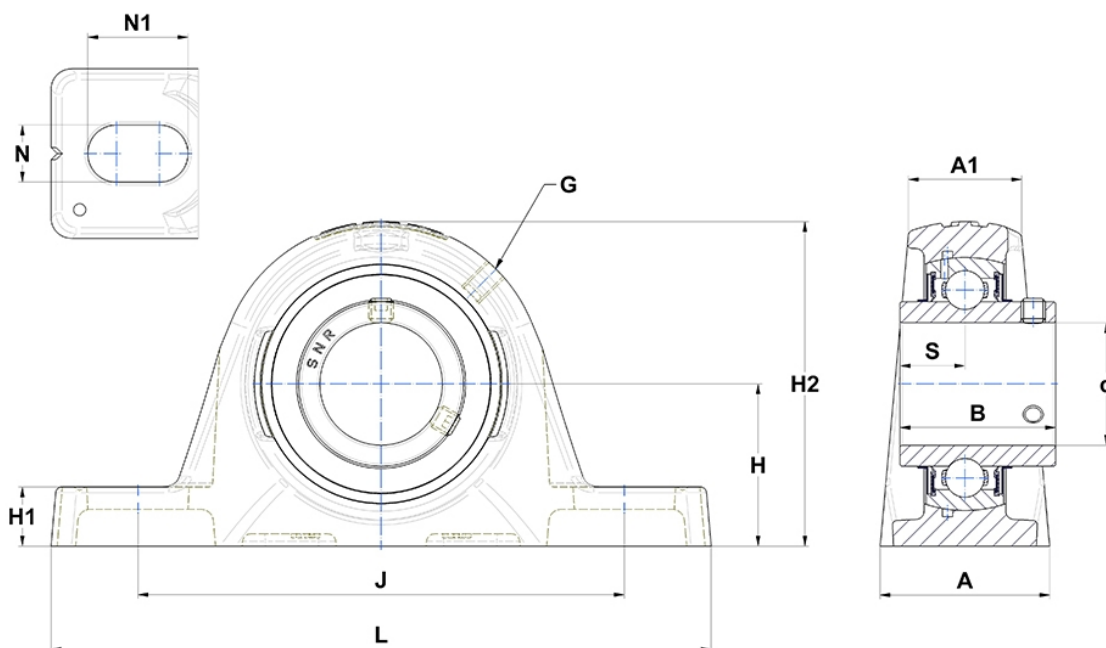
Technische Daten

UCPLE.211

Gehäuselagereinheiten

Graugussgehäuse, Lagereinsatz mit Gewindestiften am Innenring, Dichtung mit Schleuderscheibe

Anzeigen



Technische Eigenschaften

A	60 mm
A1	39,5 mm
B	55,6 mm
d	55 mm
G	M6x1
H	61,3 mm
H1	23,2 mm
H2	128 mm
J	170,5 mm
L	219,5 mm
N	18mm
N1	26 mm
s1	27,8 mm
S	22,2 mm