



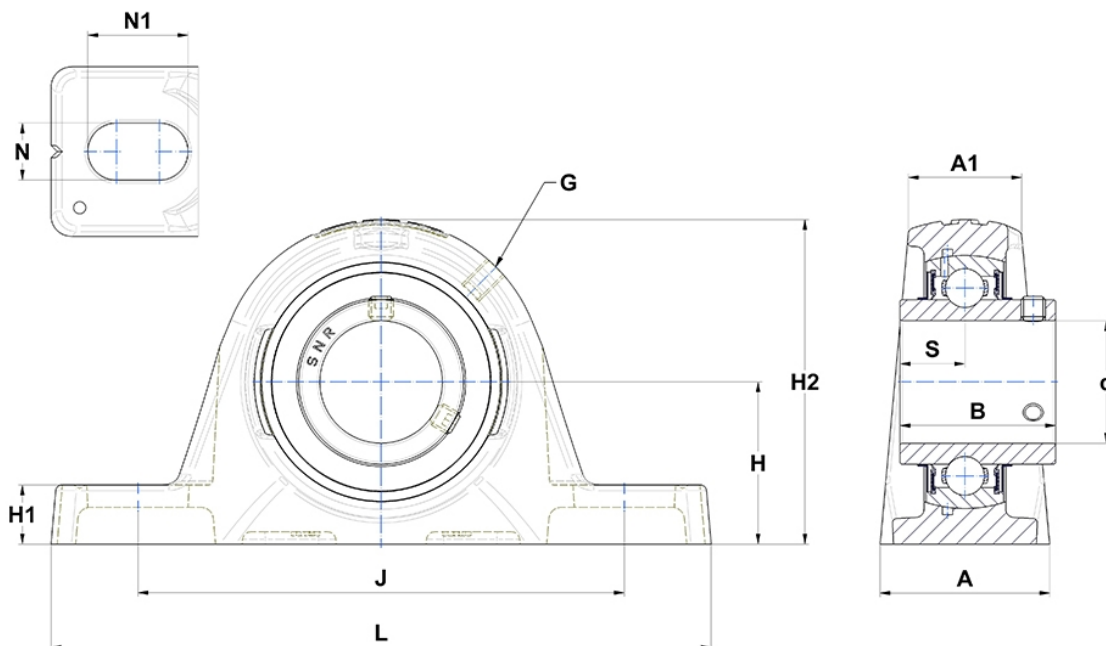
## Technische Daten

### UCPLE.209

Gehäuselagereinheiten

Graugussgehäuse, Lagereinsatz mit Gewindestiften am Innenring, Dichtung mit Schleuderscheibe

## Anzeigen



## Technische Eigenschaften

<b>A</b>	54 mm
<b>A1</b>	35 mm
<b>B</b>	49,2 mm
<b>d</b>	45 mm
<b>G</b>	M6x1
<b>H</b>	52,4 mm
<b>H1</b>	18,4 mm
<b>H2</b>	106,4 mm
<b>J</b>	151,5 mm
<b>L</b>	197,5 mm
<b>N</b>	14mm
<b>N1</b>	24 mm
<b>s1</b>	24,6 mm
<b>S</b>	19 mm

## Produktleistung

<b>C</b>	31,85 kN
<b>C0</b>	20,8 kN
<b>T min.</b>	-20 °C
<b>T max.</b>	100 °C

## Andere Merkmale

<b>Gewicht</b>	2,38 kg
<b>Empfohlenes Anzugsmoment für Befestigungsschraube</b>	11,5 Nm
<b>Bezeichnung des Gehäuses</b>	PLE209-
<b>Bezeichnung des Lagers</b>	UC209G2