



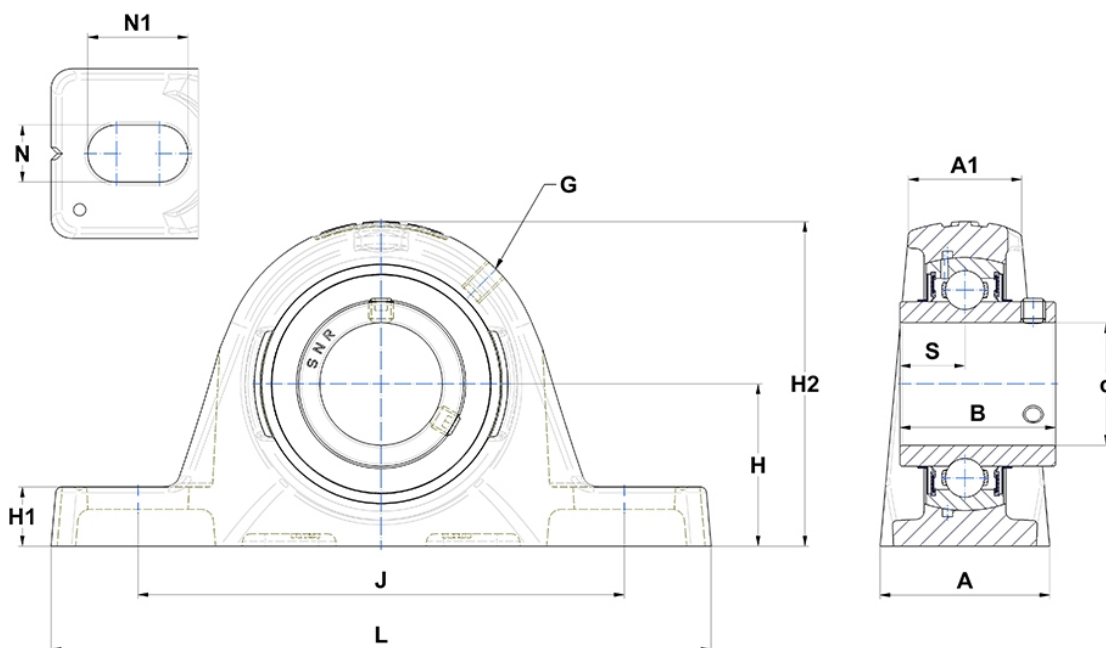
Technische Daten

UCPLE.208

Gehäuselagereinheiten

Graugussgehäuse, Lagereinsatz mit Gewindestiften am Innenring, Dichtung mit Schleuderscheibe

Anzeigen



Technische Eigenschaften

A	51 mm
A1	34,5 mm
B	49,2 mm
d	40 mm
G	M6x1
H	49,2 mm
H1	18,5 mm
H2	98,5 mm
J	137,5 mm
L	180,5 mm
N	14mm
N1	24,5 mm
s1	24,6 mm
S	19 mm

Produktleistung

C	29,6 kN
C0	18,2 kN
T min.	-20 °C
T max.	100 °C

Andere Merkmale

Gewicht	1,94 kg
Empfohlenes Anzugsmoment für Befestigungsschraube	11,5 Nm
Bezeichnung des Gehäuses	PLE208-
Bezeichnung des Lagers	UC208G2