



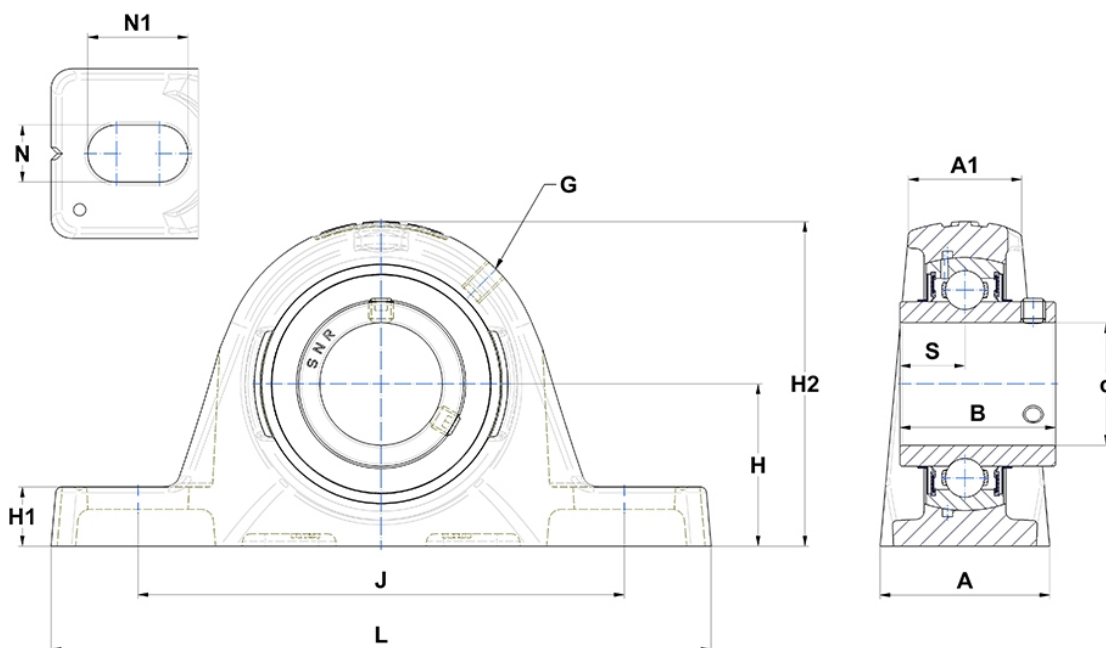
Technische Daten

UCPLE.207

Gehäuselagereinheiten

Graugussgehäuse, Lagereinsatz mit Gewindestiften am Innenring, Dichtung mit Schleuderscheibe

Anzeigen



Technische Eigenschaften

A	44,5 mm
A1	30,5 mm
B	42,9 mm
d	35 mm
G	M6x1
H	46,2 mm
H1	16 mm
H2	91,5 mm
J	129 mm
L	166 mm
N	14mm
N1	21,5 mm
s1	21,45 mm
S	17,5 mm

Produktleistung

C	25,7 kN
C0	15,2 kN
T min.	-20 °C
T max.	100 °C

Andere Merkmale

Gewicht	1,57 kg
Empfohlenes Anzugsmoment für Befestigungsschraube	11,5 Nm
Bezeichnung des Gehäuses	PLE207-
Bezeichnung des Lagers	UC207G2