



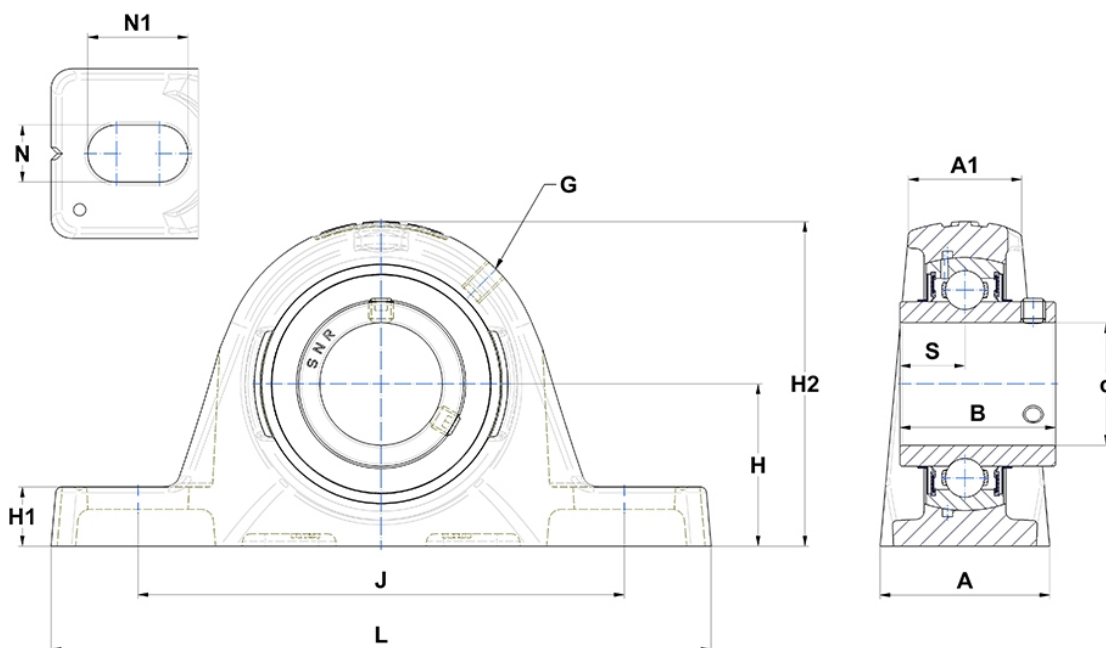
Technische Daten

UCPLE.206

Gehäuselagereinheiten

Graugussgehäuse, Lagereinsatz mit Gewindestiften am Innenring, Dichtung mit Schleuderscheibe

Anzeigen



Technische Eigenschaften

A	41,5 mm
A1	27,5 mm
B	38,1 mm
d	30 mm
G	M6x1
H	39,7 mm
H1	14,5 mm
H2	79,5 mm
J	119 mm
L	161,5 mm
N	14mm
N1	24,5 mm
s1	19,05 mm
S	15,9 mm

Produktleistung

C	19,5 kN
C0	11,2 kN
T min.	-20 °C
T max.	100 °C

Andere Merkmale

Gewicht	1,12 kg
Empfohlenes Anzugsmoment für Befestigungsschraube	5,5 Nm
Bezeichnung des Gehäuses	PLE206-
Bezeichnung des Lagers	UC206G2