



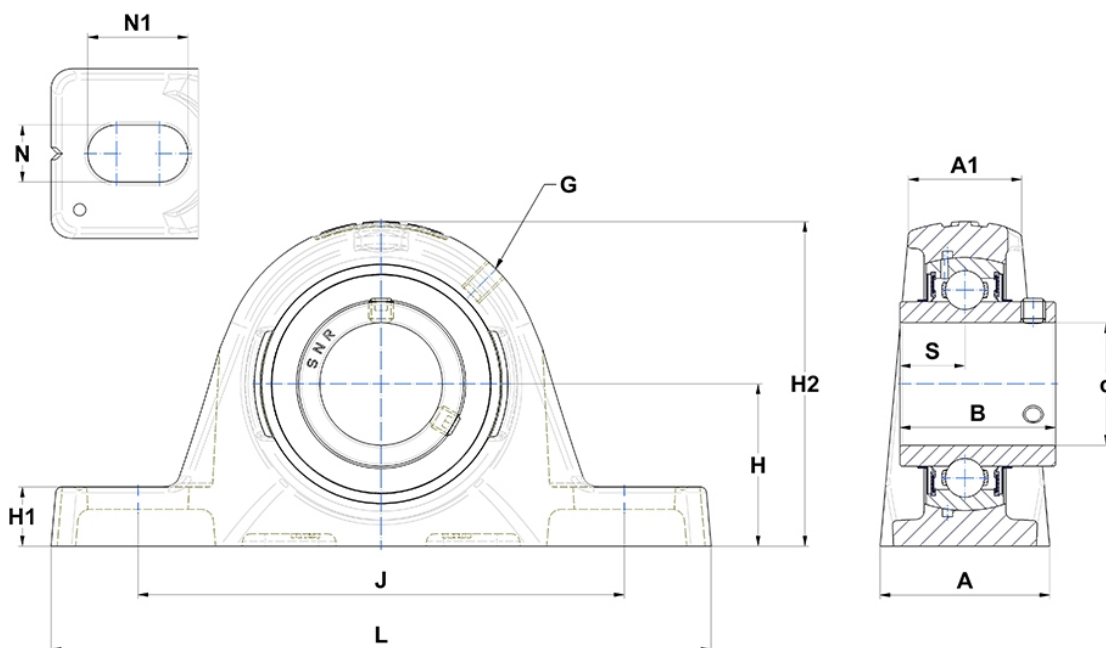
## Technische Daten

### UCPLE.205

Gehäuselagereinheiten

Graugussgehäuse, Lagereinsatz mit Gewindestiften am Innenring, Dichtung mit Schleuderscheibe

## Anzeigen



## Technische Eigenschaften

<b>A</b>	36,5 mm
<b>A1</b>	24,5 mm
<b>B</b>	34 mm
<b>d</b>	25 mm
<b>G</b>	M6x1
<b>H</b>	33,3 mm
<b>H1</b>	12,8 mm
<b>H2</b>	67,8 mm
<b>J</b>	104,2 mm
<b>L</b>	139 mm
<b>N</b>	11mm
<b>N1</b>	17 mm
<b>s1</b>	17 mm
<b>S</b>	14,3 mm

## Produktleistung

<b>C</b>	14 kN
<b>C0</b>	7,88 kN
<b>T min.</b>	-20 °C
<b>T max.</b>	100 °C

## Andere Merkmale

<b>Gewicht</b>	0,81 kg
<b>Empfohlenes Anzugsmoment für Befestigungsschraube</b>	5,5 Nm
<b>Bezeichnung des Gehäuses</b>	PLE205-
<b>Bezeichnung des Lagers</b>	UC205G2