



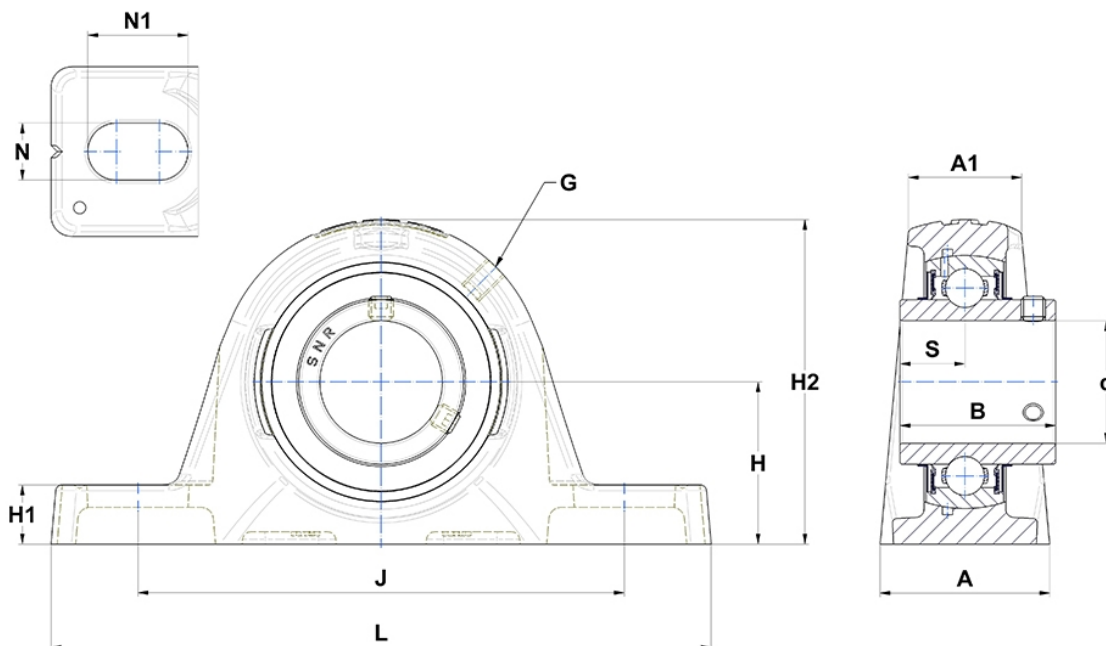
Technische Daten

UCPLE202

Gehäuselagereinheiten

Graugussgehäuse, Lagereinsatz mit Gewindestiften am Innenring, Dichtung mit Schleuderscheibe

Anzeigen



Technische Eigenschaften

A	32 mm
A1	22,5 mm
B	31 mm
d	15 mm
G	M6x1
H	31,8 mm
H1	12,5 mm
H2	63,7 mm
J	94,5 mm
L	126,5 mm
N	11mm
N1	17 mm
s1	15,5 mm
S	12,7 mm